

Datenblatt - AZ 16-12ZVRK

Sicherheitsschalter mit getrenntem Betätiger / AZ 16



Vorzugstyp



(Die Abbildung kann vom Original abweichen!)

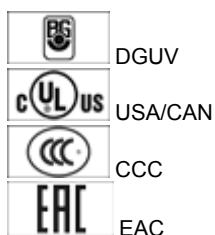
- Kunststoffgehäuse
- schutzisoliert
- großer Anschlussraum
- 52 mm x 90 mm x 30 mm
- Mehrfach-Codierung
- hohe Lebensdauer
- hohe Kontaktsicherheit bei niedrigen Strömen
- unempfindlich gegen Verschmutzung
- Langlöcher zum Einstellen, Rundlöcher zum Fixieren
- 3 Leitungseinführungen M 16 x 1.5

Bestelldaten

Produkt-Typbezeichnung	AZ 16-12ZVRK
Artikelnummer	101154221
EAN Code	4030661171586
eCl@ss	27-27-26-02

Zulassung

Zulassung




Sicherheitsbetrachtung

Vorschriften	EN ISO 13849-1
B _{10d} Öffner (NC)	2.000.000
B _{10d} Schließer (NO)	1.000.000
- Hinweis	bei 10% I _e und ohmscher Last
Gebrauchsdauer	20 Jahre
Hinweis	$MTTF_d = \frac{B_{10d}}{0,1 \times n_{op}}$

$$n_{op} = \frac{d_{op} \times h_{op} \times 3600 \text{ s/h}}{t_{cycle}}$$

Allgemeine Daten

Produkt-Name	AZ 16
Vorschriften	EN 60947-5-1, BG-GS-ET-15
Richtlinienkonformität (J/N) 	Ja
Werkstoffe	
- Werkstoff des Gehäuses	Kunststoff, glasfaserverstärkter Thermoplast, selbstverlöschend
- Werkstoff der Kontakte	Silber
Gehäusebeschichtung	keine
Gewicht	120 g

Mechanische Daten

Ausführung des elektrischen Anschlusses	Schraubanschluss
Anschlussquerschnitt	
- min. Anschlussquerschnitt	0,75 mm ²
- max. Anschlussquerschnitt	2,5 mm ²
Mechanische Lebensdauer	> 1.000.000 Schaltspiele
Hinweis	Alle Angaben zum Anschlussquerschnitt verstehen sich einschließlich Aderendhülsen.
erhöhte Rastkraft (J/N)	Ja
Rastkraft	30 N
mit Rückstellkraft (J/N)	Nein
Zwangsöffnungskraft	20 N
Zwangsöffnungsweg	8 mm
Betätigungsgeschwindigkeit	2 m/s max.

Umgebungsbedingungen

Umgebungstemperatur	
- min. Umgebungstemperatur	-30 °C
- max. Umgebungstemperatur	+80 °C
Schutzart	IP67 gemäß IEC/EN 60529

Elektrische Daten

Ausführung des Schaltelementes	Schließer (NO), Öffner (NC)
Schaltprinzip	Sprungschaltung mit Reibkontakt
Anzahl der Hilfskontakte	1 St.
Anzahl der Sicherheitskontakte	2 St.
Bemessungsstoßspannungsfestigkeit U_{imp}	4 kV
Bemessungsisolationsspannung U_i	500 V
Thermischer Dauerstrom I_{the}	10 A
Gebrauchskategorie	AC-15: 230 V / 4 A, DC-13: 24 V / 4 A
Kurzschlusschutz	6 A gG D-Sicherung

ATEX

Explosionsschutz-Kategorie für Gas	keine
Explosionsschutz-Kategorie für Staub	keine

Abmessungen

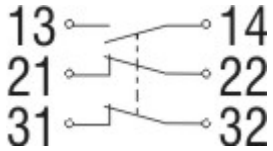
Abmessungen des Sensors

- Breite des Sensors	52 mm
- Höhe des Sensors	90 mm
- Länge des Sensors	30 mm

Lieferumfang

Die Betätiger sind nicht im Lieferumfang enthalten.

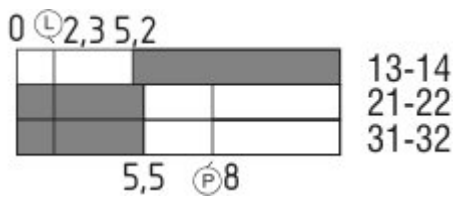
Kontaktbild



Hinweis zum Kontaktbild

- zwangsöffnender Öffnerkontakt
- betätigt
- unbetätigt
- Schließerkontakt
- Öffnerkontakt

Schaltwegdiagramm



Hinweis zum Schaltwegdiagramm

- Kontakt geschlossen
- Kontakt geöffnet
- Einstellbereich
- Rastpunkt
- Zwangsöffnungsweg/- winkel
- VS** Verstellbereich Schließer
- VÖ** Verstellbereich Öffner
- N** Nachlauf

Die dargestellten Schaltwege für die Schließer- und Öffnerkontakte sind auf andere Kontaktkombinationen übertragbar.

Bestellindex

Der Bestellindex wird an die Typenbezeichnung des Schalters angehängt.

Bestellbeispiel: AZ 16-12ZVRK-**2254**

...-**2254**

Rastkraft 5 N

...-**M20**

Leitungseinführungen M20

Typenschlüssel

AZ 16-(1)ZV(2)K-(3)-(4)-(5)

(1)	
ohne	1 Schließer (NO) / 1 Öffner (NC)
02	2 Öffner (NC)
03	3 Öffner (NC)
12	1 Schließer (NO) / 2 Öffner (NC)
(2)	
ohne	Rückstellkraft
R	Rastkraft 30 N
(3)	
G24	mit LED (<i>nur bei Ausführung mit einem Schließer- und einem Öffnerkontakt möglich.</i>)
(4)	
ohne	Leitungseinführung M16
M20	Leitungseinführung M20
ST	Stecker M12, 4-polig, unten
STL	Stecker M12, 4-polig, links
STR	Stecker M12, 4-polig, rechts
(5)	
2254	Rastkraft 5 N
1762	Frontmontage
1637	Kontaktvergoldung

Dokumente

Betriebsanleitung und Konformitätserklärung (pt) 433 kB, 25.05.2010

Code: mrl_az15-16_pt

Betriebsanleitung und Konformitätserklärung (pt) 287 kB, 08.07.2016

Code: mrl_az15-16_pt

Betriebsanleitung und Konformitätserklärung (de) 267 kB, 04.03.2016

Code: mrl_az15-16_de

Betriebsanleitung und Konformitätserklärung (fr) 284 kB, 27.04.2016

Code: mrl_az15-16_fr

Betriebsanleitung und Konformitätserklärung (jp) 564 kB, 23.08.2016

Code: mrl_az15-16_jp

Betriebsanleitung und Konformitätserklärung (cs) 400 kB, 11.10.2011

Code: mrl_az15-16_cs

Betriebsanleitung und Konformitätserklärung (es) 281 kB, 09.03.2016

Code: mrl_az15-16_es

Betriebsanleitung und Konformitätserklärung (pl) 313 kB, 15.04.2016

Code: mrl_az15-16_pl

Betriebsanleitung und Konformitätserklärung (sv) 275 kB, 17.06.2015

Code: mrl_az15-16_sv

Betriebsanleitung und Konformitätserklärung (da) 398 kB, 17.11.2011

Code: mrl_az15-16_da

Betriebsanleitung und Konformitätserklärung (en) 283 kB, 04.03.2016

Code: mrl_az15-16_en

Betriebsanleitung und Konformitätserklärung (nl) 314 kB, 02.07.2018

Code: mrl_az15-16_nl

Betriebsanleitung und Konformitätserklärung (fi) 256 kB, 02.07.2015

Code: mrl_az15-16_fi

Betriebsanleitung und Konformitätserklärung (it) 275 kB, 15.04.2016

Code: mrl_az15-16_it

Betriebsanleitung (en) 141 kB, 16.05.2018

Code: mrl_ms_az15-16_en

Betriebsanleitung (de) 140 kB, 16.05.2018

Code: mrl_ms_az15-16_de

Betriebsanleitung (es) 137 kB, 05.06.2018

Code: mrl_ms_az15-16_es

Betriebsanleitung (pl) 178 kB, 13.08.2018

Code: mrl_ms_az15-16_pl

Betriebsanleitung (fr) 137 kB, 05.06.2018

Code: mrl_ms_az15-16_fr

Betriebsanleitung (nl) 141 kB, 23.07.2018

Code: mrl_ms_az15-16_nl

Betriebsanleitung (pt) 142 kB, 08.08.2018

Code: mrl_ms_az15-16_pt

Baumusterprüfbescheinigung (en) 135 kB, 18.11.2014

Code: z_z15p02

Baumusterprüfbescheinigung (de) 138 kB, 18.11.2014

Code: z_z15p01

CCC Zertifikat (en) 3 MB, 29.08.2017

Code: q_175p02

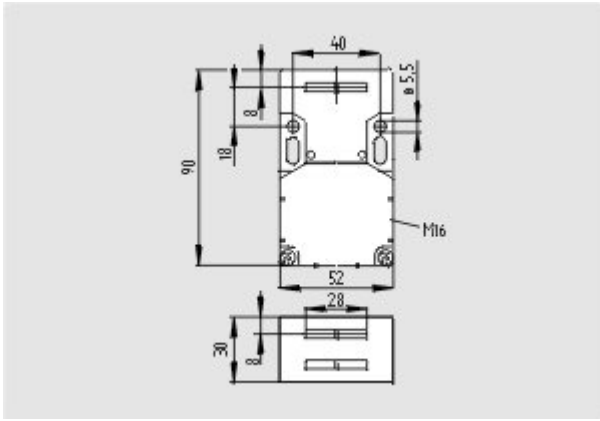
CCC Zertifikat (cn) 3 MB, 18.10.2017

Code: q_175p03

EAC Zertifikat (ru) 844 kB, 05.10.2015

Code: q_6037p17_ru

Abbildungen



Maßzeichnung (Grundgerät)

Systemkomponenten

Betätiger



101083036 - AZ 15/16-B1



101092711 - AZ 15/16-B1-1747

- zur spielfreien Zuhaltung leichter Schutztüren
- nachrüstbar



101093553 - AZ 15/16-B1-1747

- zur spielfreien Zuhaltung leichter Schutztüren
- der Haftmagnet lässt sich in jeder Betätigungsebene leicht montieren
- nachrüstbar



101108276 - AZ 15/16-B1-2024



101108278 - AZ 15/16-B1-2024 MIT SCHLITZABDECKUNG

- zum Schutz gegen das Eindringen von grobem Schmutz

