

52100300	DATENBLATT	
Gültig ab: 03.07.2018	SKINDICHT® EKU-M	

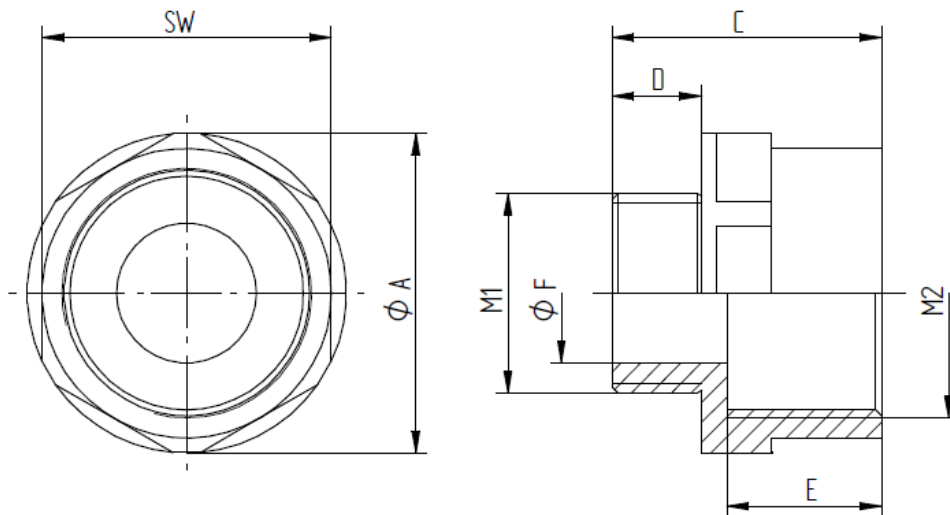
Die SKINDICHT® EKU-M Erweiterung aus Polyamid, glasfaserverstärkt, wird verwendet, wenn in vorhandenen Gewindebohrungen im Gehäuse Verschraubungen mit größerem Anschlussgewinde eingesetzt werden müssen.



Technische Merkmale:

Material	Polyamid, glasfaserverstärkt
Außengewinde	M12x1,5 bis M50x1,5 nach EN 60423
Innengewinde	M16x1,5 bis M63x1,5 nach EN 60423
Temperaturbereich	-40°C bis +100°C
Farbe	RAL 7035 lichtgrau

Norm-Referenzen:



Außengewinde M1	Innengewinde M2	SW [mm]	Ø A [mm]	C [mm]	D [mm]	E [mm]	Ø F [mm]	Artikel-Nr.
M12x1,5	M16x1,5	20	22	27	9	15,5	6	52100300
M16x1,5	M20x1,5	24	27	27	9	15,5	10	52100301
M20x1,5	M25x1,5	29	32	27	9	15,5	14	52100302
M25x1,5	M32x1,5	36	40	28	10	15,5	19	52100303
M32x1,5	M40x1,5	46	51	30	12	15,5	26	52100304
M40x1,5	M50x1,5	55	61	30	12	15,5	32	52100305
M50x1,5	M63x1,5	68	75	32	14	15,5	42	52100306

Weitere Angaben entnehmen Sie bitte unserem aktuellen Katalog.
Bei Beständigkeitsfragen über aggressive Medien oder bestimmte Öle kann unser Labor Sie gerne beraten.

Ersteller: M. Wegerer /PDP Freigegeben: DAMU1/PDP	Dokument: DB52100300DE Version: 07	Seite 1 von 1
--	---------------------------------------	---------------