
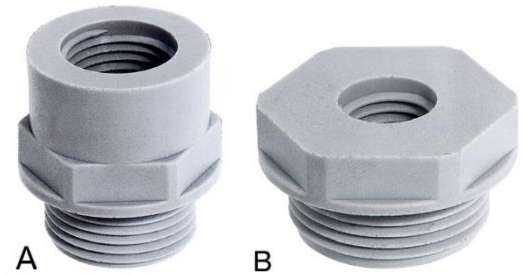


52100320	DATENBLATT	
Gültig ab: 05.07.2018	SKINDICHT® A-PG/M	

Der SKINDICHT® A-PG/M Adapter aus Polyamid, glasfaserverstärkt, wird verwendet, wenn in vorhandenen PG-Gewindebohrungen im Gehäuse Verschraubungen mit metrischem Anschlussgewinde eingesetzt werden müssen.




Technische Merkmale:

Material	Polyamid, glasfaserverstärkt
Außengewinde	PG7 bis PG48 nach DIN 40430
Innengewinde	M12 x 1,5 bis M63 x 1,5 nach EN 60423
Temperaturbereich	-40 °C bis +100 °C
Farbe	RAL 7035 lichtgrau
Ausführung	Form A Hoch Form B Flach

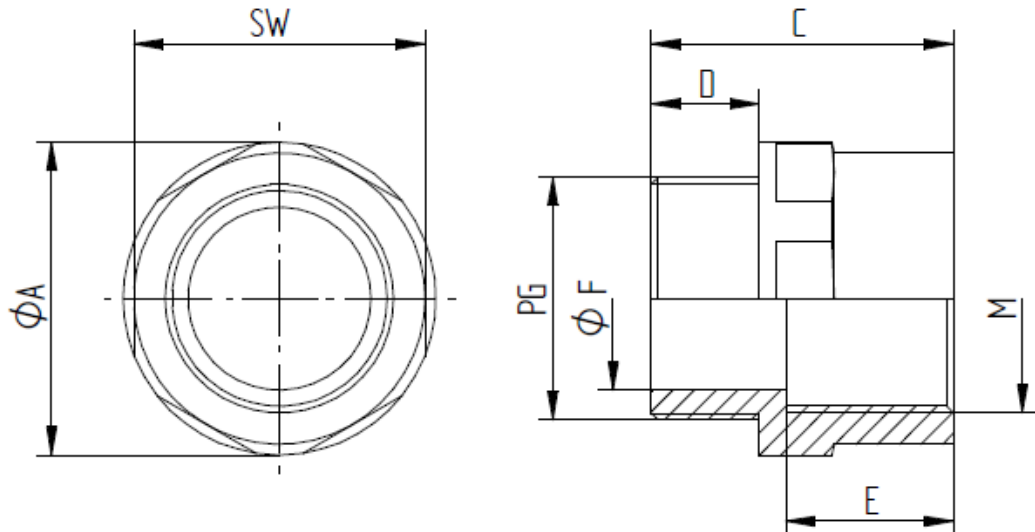
Norm-Referenzen:




Ersteller: T. Dvoulety /PDP Freigegeben: DAMU1/PDP	Dokument: DB52100320DE Version: 02	Seite 1 von 3
---	---------------------------------------	---------------

52100320	DATENBLATT	
Gültig ab: 05.07.2018	SKINDICHT® A-PG/M	

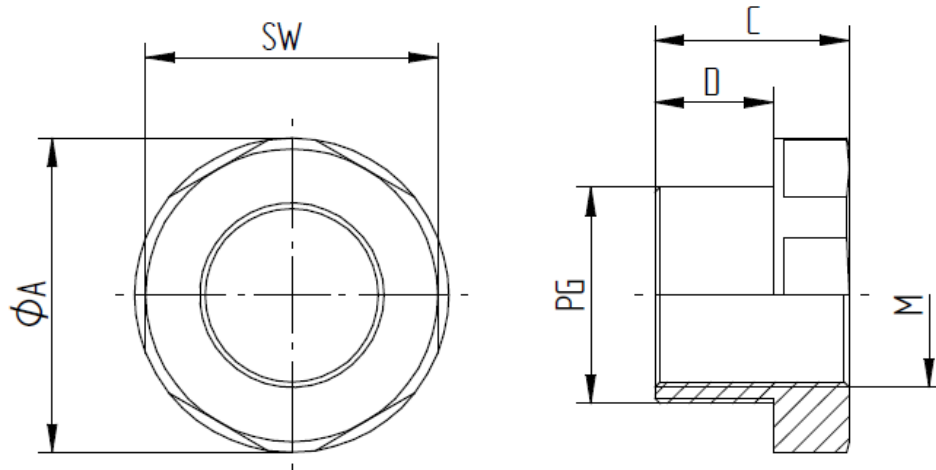
SKINDICHT® A-PG/M
Form A



Außengewinde PG	Innengewinde M	SW [mm]	ΦA [mm]	C [mm]	D [mm]	E [mm]	ΦF [mm]	Artikel-Nr.
PG 7	M12x1,5	16	18	27	9	15,5	6	52100320
PG 7	M16x1,5	20	22	27	9	15,5	6	52100321
PG 9	M12x1,5	20	22	27	9	15,5	10	52100322
PG 9	M16x1,5	20	22	27	9	15,5	10	52100323
PG 9	M20x1,5	24	27	27	9	15,5	10	52100324
PG 11	M16x1,5	22	24	27	9	15,5	13	52100325
PG 11	M20x1,5	24	27	27	9	15,5	13	52100326
PG 11	M25x1,5	29	32	27	9	15,5	13	52100327
PG 13,5	M16x1,5	24	27	28	10	15,5	14	52100328
PG 13,5	M20x1,5	24	27	28	10	15,5	14	52100329
PG 13,5	M25x1,5	29	32	28	10	15,5	14	52100330
PG 16	M20x1,5	27	29	28	10	15,5	17	52100331
PG 16	M25x1,5	29	32	28	10	15,5	17	52100332
PG 16	M32x1,5	36	40	28	10	15,5	17	52100333
PG 21	M25x1,5	33	36	30	12	15,5	22	52100334
PG 21	M32x1,5	36	40	30	12	15,5	22	52100335
PG 21	M40x1,5	46	51	30	12	15,5	22	52100336
PG 29	M40x1,5	46	51	30	12	15,5	30,5	52100338
PG 29	M50x1,5	55	61	30	12	15,5	30,5	52100339
PG 36	M50x1,5	55	61	32	14	15,5	40,5	52100341
PG 36	M63x1,5	68	75	32	14	15,5	40,5	52100342
PG 42	M50x1,5	60	67	32	14	15,5	47,5	52100344
PG 42	M63x1,5	68	75	32	14	15,5	47,5	52100345
PG 48	M63x1,5	68	75	33	15	15,5	52	52100347

52100320	DATENBLATT	
Gültig ab: 05.07.2018	SKINDICHT® A-PG/M	

**SKINDICHT® A-PG/M
Form B**



Außengewinde PG	Innengewinde M	SW [mm]	ΦA [mm]	C [mm]	D [mm]	Artikel-Nr.
PG 29	M32x1,5	42	45	19	12	52100337
PG 36	M40x1,5	53	59	21	14	52100340
PG 42	M40x1,5	60	67	21	14	52100343
PG 48	M50x1,5	65	73	22	15	52100346

Weitere Angaben entnehmen Sie bitte unserem aktuellen Katalog.
Bei Beständigkeitsfragen über aggressive Medien oder bestimmte Öle kann unser Labor Sie gerne beraten.

Ersteller: T. Dvoulety /PDP Freigegeben: DAMU1/PDP	Dokument: DB52100320DE Version: 02	Seite 3 von 3
---	---------------------------------------	---------------