

Datenblatt - AZM 161-B6

Sicherheitszuhaltung / AZM 161 / Betätiger



Vorzugstyp



• für sehr kleine Betätigungsradien

(Die Abbildung kann vom Original abweichen!)

Bestelldaten

Produkt-Typbezeichnung	AZM 161-B6
Artikelnummer	101144420
EAN Code	4030661283210
eCl@ss	27-27-92-16

Allgemeine Daten

Produkt-Name	Beweglicher Betätiger AZM 161-B6
Gewicht	35 g

Mechanische Daten

Ausführung des Betätigers	beweglich
Mindest Betätigungsradius	95 mm

Hinweis

Drehpunkt des Scharniers und Oberkante der Sicherheitszuhaltung zuzüglich 11 mm müssen eine Ebene bilden

kleinstmöglicher Betätigungsradius bei drehbaren Schutzeinrichtungen über die breite Seite des Betätigers 95 mm, einstellbar „a“ mit einem Innensechskantschlüssel SW 2,5 mm.

kleinstmöglicher Betätigungsradius bei drehbaren Schutzeinrichtungen über die schmale Seite des Betätigers 95 mm, einstellbar „b“ mit einem Innensechskantschlüssel SW 2,5 mm

Dokumente

Betriebsanleitung (fr) 120 kB, 05.06.2018

Code: mrl_azm161-betaetiger_fr

Betriebsanleitung (en) 118 kB, 04.05.2018

Code: mrl_azm161-betaetiger_en

Betriebsanleitung (pt) 173 kB, 25.05.2018

Code: mrl_azm161-betaetiger_pt

Betriebsanleitung (de) 110 kB, 04.05.2018

Code: mrl_azm161-betaetiger_de

Betriebsanleitung (es) 121 kB, 05.06.2018

Code: mrl_azm161-betaetiger_es

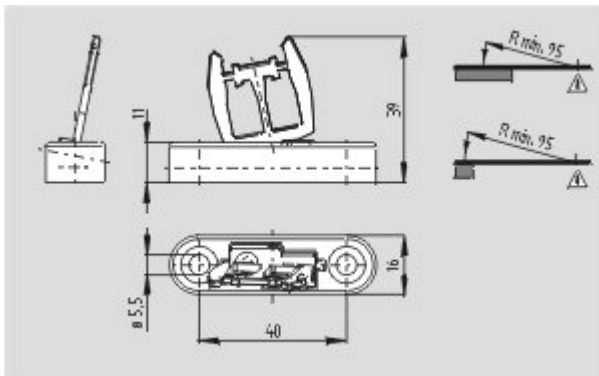
Betriebsanleitung (nl) 126 kB, 23.07.2018

Code: mrl_azm161-betaetiger_nl

Betriebsanleitung (pl) 165 kB, 13.08.2018

Code: mrl_azm161-betaetiger_pl

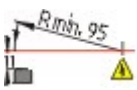
Abbildungen



Maßzeichnung (Sonstige)



Radiuszeichnungen



Radiuszeichnungen

K.A. Schmersal GmbH & Co. KG, Möddinghofe 30, D-42279 Wuppertal

Die genannten Daten und Angaben wurden sorgfältig geprüft. Technische Änderungen und Irrtümer vorbehalten.

Generiert am 30.10.2018 - 11:54:07h Kasbase 3.3.0.F.64l