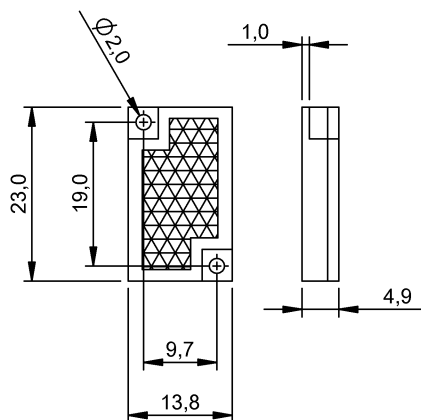


BOS R-12
Bestellcode: BAM00UM
Reflektor BOS
Baureihe RF-OS

Würfelflecke 0,9 mm
1,7 cm²
polarisiertes und unpol. Licht
GLOBAL

BALLUFF
sensors worldwide



Grunddaten

Verwendung für Refl.lichtschranke, Laser
Umgebungstemperatur Ta -20 °C... 60 °C

Optische Daten

Ausführung Würfelflecke 0,9 mm
Aktive Fläche 1,7 cm²
Lichtart polarisiertes und unpol. Licht

Mechanische Daten

Abmessungen 13,8 mm x 4,9 mm x 23,0 mm
Befestigungsart Schraube M2
Kleben
Werkstoff Gehäuse ABS
Werkstoff aktive Fläche PMMA

Bemerkungen

Der Reflexionsgrad ist maximal bei senkrechtem Lichteinfall.

Begriffserklärungen siehe Hauptkatalog

Änderungen vorbehalten.

000000115608/1 19850/20130215

Internet : www.balluff.com
Balluff Germany : +49 (0) 7158 173-0, 173-370
Balluff USA : 1-800-543-8390
Balluff China : +86 (0) 21-50 644131

1 (1)
Druckdatum: 27.03.2013
Selektionsdatum: 27.03.2013