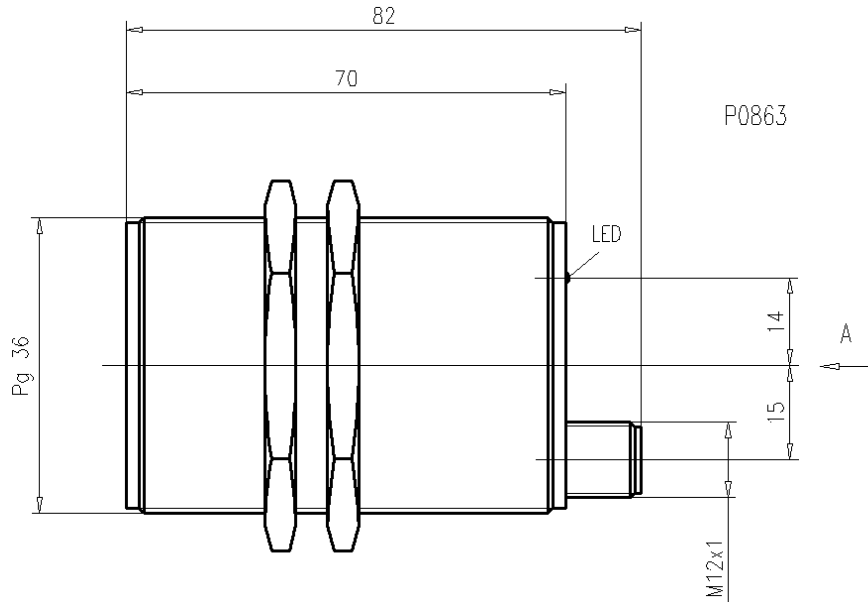


BES IKZ-475.38-G-S4
BES02UN

PNP
Schließer/Öffner (NO/NC)
bündig einbaubar, Sn = 25 mm

BALLUFF
sensors worldwide



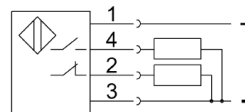
Elektrische Daten

| | |
|-------------------------------|--------------------------|
| Anschluss | Stecker S4 (M12) |
| Leerlaufstrom bedämpft | = 10 mA |
| Schaltfunktion | Schließer/Öffner (NO/NC) |
| Schaltfrequenz (f) | 100 Hz |
| Hysterese max. (H) | 15 % |
| Schaltausgang | PNP |
| Bemessungsbetriebsstrom (Ie) | 200 mA |
| Gebrauchskategorie | DC 13 |
| Spannungsfall statisch max. | 2 V |
| Betriebsspannung max. DC (UB) | 55 V |
| Bemessungsbetriebsspannung DC | 24 DC V |
| Elektrische Ausführung | DC, Gleichspannung |
| Restwelligkeit max. von Ue | = 15 % |
| Betriebsspannung min. DC (UB) | 10 V |

Allgemeine Daten

| | |
|------------------|------|
| Schutzart IP | IP67 |
| Zulassung | CE |
| Funktionsanzeige | ja |
| Kurzschlußschutz | ja |
| Verpolungssicher | ja |

Anschlussbild



Steckerbild



Mechanische Daten

| | |
|--------------------------------|------------------|
| Mechanische Einbaubedingung | bündig einbaubar |
| Umgebungstemperatur max. | +70 °C |
| Umgebungstemperatur min. | -25 °C |
| Wiederholgenauigkeit (R) | 5 % |
| Verschmutzungsgrad | 3 |
| Werkstoff der aktiven Fläche | Kunststoff |
| Nennschaltabstand (sn) | 25 mm |
| Durchmesser | PG36 mm |
| Gesicherter Schaltabstand (Sa) | 0...20 mm |
| Werkstoff, Gehäuse | CuZn, vernickelt |

www.balluff.com

Balluff Europe: +49 7158 173 -0
Balluff USA: 1-800-54 3-83 90
Balluff Asia: +86 21-50 64 41 31

Online Productinformation
2009-10-30