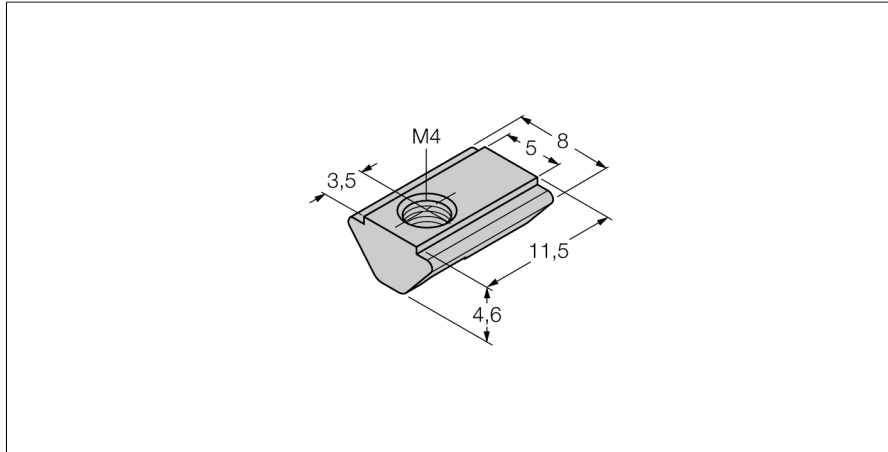


# Zubehör Nutstein für Linearwegsensoren MN-M4-Q25



- Nutstein für Linearwegsensoren Q25L
- Material: St verzinkt
- M4 Innengewinde
- Verpackungseinheit: 10 Stück

Typ	MN-M4-Q25
Ident-No.	6901025
Bauform	Zubehör für Quader