

MZ150173

MAGNETISCHE SENSOREN • SENSOREN FÜR PNEUMATIKZYLINDER

Sensor Magnetisch, Zylinder, Trapez-Nut, 14x20x20mm, 10-30V DC, 1x PNP NO, M8-Steckverbinder 3polig, IP67, Zinkdruckguss, LED, 2,8mT, Einbau von oben, Lage der Sensorfläche Geräte randbereich



MECHANISCHE EIGENSCHAFTEN

Ausführung	Trapez-Nut
Bauform	Quader
Breite des Sensors	20 mm
Erhöhte Umgebungstemperaturen > 80°C	-
Höhe des Sensors	13.5 mm
Lage der Sensorfläche	Geräterandbereich
Länge des Sensors	20 mm
Metallgehäuse	+
Montagezugang Zylindernut	von oben
Schutzart (IP)	IP67
Starke Erschütterungen / Bewegung	+
Umgebungstemperatur	-25 °C ... 75 °C
Werkstoff des Gehäuses	Zinkdruckguss

ELEKTRISCHE EIGENSCHAFTEN

Anzahl der Schaltausgänge	1
Ausführung der Schaltfunktion	Schließer
Ausführung des elektrischen Anschlusses	Steckverbinder M8
Ausführung des Schaltausgangs	PNP
Bemessungsschaltstrom	150 mA
Betriebsspannung	10 V ... 30 V
Einstellung über Teach-In	-
Geeignet für Sicherheitsfunktionen	-
geringe Empfindlichkeit	-
Geringe Schalthysterese	+
Hysterese	1 mm
Kurzschlussfest	+
Leerlaufstrom	15 mA
Magnetische Empfindlichkeit	2.8 mT
Mit LED-Anzeige	+
Polzahl	3
Quer-/Kurzschlusserkennung möglich	-
Reed Kontakt	-

ELEKTRISCHE EIGENSCHAFTEN

Relative Wiederholgenauigkeit	0.1 mm
Schaltfrequenz	1000 Hz
Sensorfläche (aktiv)	Randbereich
Spannungsabfall	2 V
Spannungsart	DC
Verpolungssicher	+
Zwei Schaltpunkte	-

SONSTIGE EIGENSCHAFTEN

Kurzer Überfahrweg	-
Metallische Sensorfläche	-
Öle und Kühlschmiermittel	+
Raue Umgebungsbedingungen	+
Zylinder-Sensoren	+

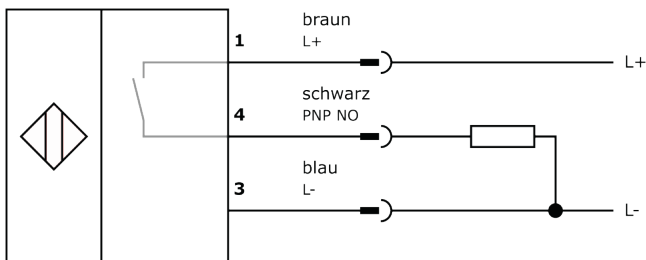
Weiteres

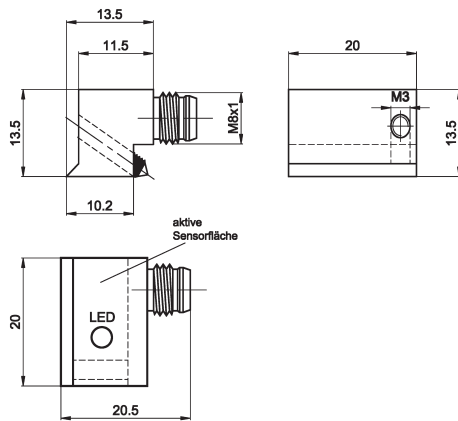
Verpackungsmaße	100mm x 17.0mm x 120mm
Versandgewicht	0.01kg
Warennummer	85365019

Klassifizierung

ipf Produktgruppe	220
eClass 8.0	27270105
eClass 9.0	27270105
eClass 9.1	27270105
ETIM-5.0	EC002544
ETIM-6.0	EC002544
ETIM-7.0	EC002544

Anschluss



Massbild**Einbau**

Einbau / Installation darf nur durch eine Elektrofachkraft erfolgen!

Entsorgung**Sicherheitshinweise**

Bitte vergewissern Sie sich vor Inbetriebnahme, dass alle ggf. in der Produktdokumentation aufgeführten Sicherheitshinweise beachtet wurden.

Bei direkter Auswirkung auf die Personensicherheit ist die Anwendung dieser Produkte untersagt.

LED-Lichtsysteme können sehr intensive Strahlung erzeugen, die bei unsachgemäßer Verwendung ggf. die Augen schädigen kann. Für Schäden, die durch unsachgemäßen Gebrauch oder Anschluss entstehen, kann der Hersteller nicht verantwortlich gemacht werden.