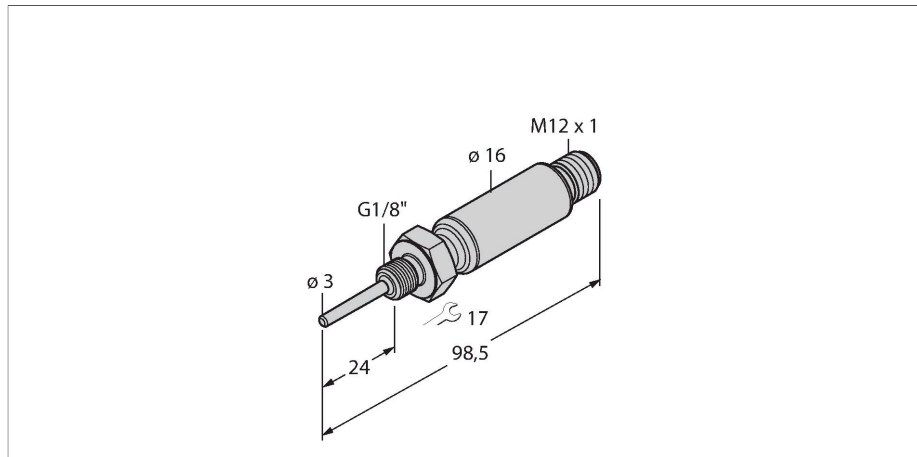


TTMS-103A-G1/8-LIUPN-H1140-L024

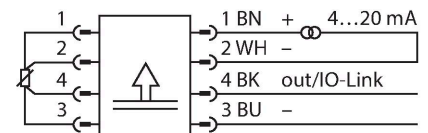
Temperaturerfassung – Edelstahltransmitter mit integriertem Fühler



Merkmale

- Miniatur-Bauform
- Programmierbar über IO-Link
- Analogausgang 4...20 mA (2-Leiter)
- Schaltausgang
- Prozessanschluss G1/8" Außengewinde

Anschlussbild

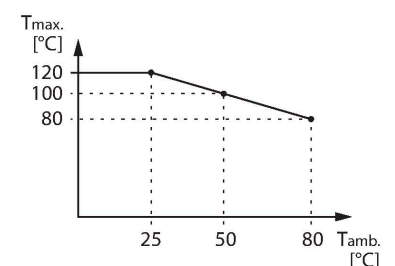


Technische Daten

Typ	TTMS-103A-G1/8-LIUPN-H1140-L024
Ident-No.	9910652
Temperaturbereich	
Messbereich	-50...120 °C
	-58...248 °F
Werkseinstellung	0...150 °C
	32...302 °F
Genauigkeit	± 0,15 °C + 0,002 • t (-30...350°C)
Messelement	Pt100-Messelement, DIN EN 60751, Klasse A
Ansprechzeit	t _{0,5} = 1,5 s / t _{0,9} = 6,0 s in Wasser @ 0,2 m/s
Eintauchtiefe (L)	24 mm
Druckfestigkeit	100 bar
Versorgung	
Betriebsspannung	15...30 VDC
Stromaufnahme	≤ 20 mA
Kurzschluss-/ Verpolungsschutz	ja / ja
Schutzklasse	III
Ausgänge	
Ausgang 1	Schaltausgang oder IO-Link Modus
Ausgang 2	Analogausgang
Schaltausgang	
Kommunikationsprotokoll	IO-Link
Ausgangsfunktion	Öffner/Schließer programmierbar, PNP/ NPN
Schaltpunktgenauigkeit	± 0.3 K

Funktionsprinzip

Die Miniaturtransmitter der TTMS Serie bestehen komplett aus 1.4404 Edelstahl (AISI 316L). Es gibt sie in den Varianten mit integriertem Fühler aber auch mit Fühleranbindung über M12. Durch die integrierte Elektronik muß der eingeschränkte Temperaturbereich im Bereich des M12 Steckers beachtet werden. Es stehen ein Stromausgang (2-Leiter 4...20mA), ein Schaltausgang und die Kommunikation über IO-Link zur Verfügung.



Technische Daten

Bemessungsbetriebsstrom	0.15 A
Rückschaltpunkt	-210...+640 °C
Schaltpunkt	-200...+650 °C
Schaltzyklen	≥ 100 Mio.
Analogausgang	
Stromausgang	4...20 mA
Bürde	≤ [(Vsupply - 10V) / 21 mA] kΩ
Genauigkeit (Lin. + Hys. + Rep.)	± 0.3 K
Anmerkung	für Werte > +300°C gilt 0,1% v. Spanne
Wiederholgenauigkeit	0.1 K
IO-Link	
IO-Link Spezifikation	V 1.1
Übertragungsphysik	entspricht der 3-Leiter Physik (PHY2)
Frametyp	2.2
Übertragungsrate	COM 2 / 38,4 kBit/s
Prozessdatenbreite	16 bit
Messwertinformation	15 bit
Schaltpunktinformation	1 bit
Parametrierung	FDT/DTM
Genauigkeit	± 0.2 K
In SIDI GSDML enthalten	Ja
Gehäusewerkstoff	Edelstahl, 1.4404 (AISI 316L)
Prozessanschluss	G 1/8" Außengewinde
Elektrischer Anschluss	Steckverbinder, M12 x 1
Schutzart	IP67
Umgebungstemperatur	-40...+80 °C
Lagertemperatur	-40...+80 °C
Referenzbedingungen nach IEC 61298-1	
Temperatur	15...+25 °C
Luftdruck	860...1060 hPa abs.
Luftfeuchtigkeit	45...75 % rel.
Hilfsenergie	24 VDC
Temperaturverhalten	
Temperaturkoeffizient Spanne T _{KS}	± 0.1 % v.E./10 K
Temperaturkoeffizient Nullpunkt Tk0	± 0.1 % v.E./10 K
MTTF	541 Jahre nach SN 29500 (Ed. 99) 40 °C
Technische Daten	
Typ	TTMS-103A-G1/8-LIUPN-H1140-L024
Ident-No.	9910652

Technische Daten

Temperaturbereich	
Messbereich	-50...120 °C
	-58...248 °F
Werkseinstellung	0...150 °C
	32...302 °F
Genauigkeit	0,15 °C + 0,002 • t (-30...350°C)
Messelement	Pt100-Messelement, DIN EN 60751, Klasse A
Ansprechzeit	t _{0,5} = 1,5 s / t _{0,9} = 6,0 s in Wasser @ 0,2 m/s
Eintauchtiefe (L)	24 mm
Versorgung	
Betriebsspannung	15...30 VDC
Stromaufnahme	≤ 20 mA
Spannungsfall bei I ₀	≤ 2 V
Kurzschluss-/ Verpolungsschutz	ja / ja
Schutzart und -klasse	IP67 / III
Ausgänge	
Ausgang 1	Schaltausgang oder IO-Link Modus
Ausgang 2	Analogausgang
Schaltausgang	
Kommunikationsprotokoll	IO-Link
Ausgangsfunktion	Öffner/Schließer programmierbar, PNP/ NPN
Anmerkung	Anschluss an PIN 1+3+4. Bitte eine 3-adrige Leitung für den Betrieb an einem-Turck TBEN IO-Link Master verwenden.
Schaltpunktgenauigkeit	± 0.3 K
Bemessungsbetriebsstrom	0.15 A
Schaltzyklen	≥ 100 Mio.
Rückschaltpunkt	-210...+640 °C
Schaltpunkt	-200...+650 °C
Analogausgang	
Stromausgang	4...20 mA
Anmerkung	Anschluss an PIN 1+2
Bürde	≤ [(V _{supply} - 10V) / 21 mA] kΩ
Genauigkeit (Lin. + Hys. + Rep.)	± 0.3 K
Anmerkung	für Werte > +300°C gilt 0,1% v. Spanne
Wiederholgenauigkeit	0.1 K
IO-Link	
IO-Link Spezifikation	V 1.1
Parametrierung	FDT/DTM
Übertragungsphysik	entspricht der 3-Leiter Physik (PHY2)

Technische Daten

Übertragungsrate	COM 2 / 38,4 kBit/s
Prozessdatenbreite	16 bit
Messwertinformation	15 bit
Schaltpunktinformation	1 bit
Frametyp	2.2
Genauigkeit	± 0.2 K
In SIDI GSDML enthalten	Ja
Temperaturverhalten	
Temperaturkoeffizient Nullpunkt Tk0	± 0.1 % v.E./10 K
Temperaturkoeffizient Spanne T _{KS}	± 0.1 % v.E./10 K
Umgebungsbedingungen	
Umgebungstemperatur	-40...+80 °C
Lagertemperatur	-40...+80 °C
Mechanische Daten	
Gehäusewerkstoff	Edelstahl, 1.4404 (AISI 316L)
Sensormaterial	Edelstahl, 1.4404 (AISI 316L)
Prozessanschluss	G 1/8" Außengewinde
Druckfestigkeit	100 bar
Elektrischer Anschluss	Steckverbinder, M12 x 1
Referenzbedingungen nach IEC 61298-1	
Temperatur	15...+25 °C
Luftdruck	860...1060 hPa abs.
Luftfeuchtigkeit	45...75 % rel.
Hilfsenergie	24 VDC
MTTF	541 Jahre nach SN 29500 (Ed. 99) 40 °C

Anschlusszubehör

Maßbild	Typ	Ident-No.	
	WKC4.4T-2/TEL	6625025	Anschlussleitung, M12-Kupplung, gewinkelt, 4-polig, Leitungslänge: 2m, Mantelmaterial: PVC, schwarz; cULus-Zulassung; andere Leitungslängen und Ausführungen lieferbar, siehe www.turck.com
	RKC4.4T-2/TEL	6625013	Anschlussleitung, M12-Kupplung, gerade, 4-polig, Leitungslänge: 2m, Mantelmaterial: PVC, schwarz; cULus-Zulassung; andere Leitungslängen und Ausführungen lieferbar, siehe www.turck.com

Maßbild	Typ	Ident-No.	
	RKC4.4T-2/TXL	6625503	Anschlussleitung, M12-Kupplung, gerade, 4-polig, Leitungslänge: 2m, Mantelmaterial: PUR, schwarz; cULus-Zulassung; andere Leitungslängen und Ausführungen lieferbar, siehe www.turck.com
	WKC4.4T-2/TXL	6625515	Anschlussleitung, M12-Kupplung, gewinkelt, 4-polig, Leitungslänge: 2m, Mantelmaterial: PUR, schwarz; cULus-Zulassung; andere Leitungslängen und Ausführungen lieferbar, siehe www.turck.com
	RKC4.4T-P7X2-10/TXL	6626184	Anschlussleitung, M12-Kupplung, gerade, 4-polig, LED, Leitungslänge: 10m, Mantelmaterial: PUR, schwarz; cULus-Zulassung; andere Leitungslängen und Ausführungen lieferbar, siehe www.turck.com