

## PT440300 – PT440304

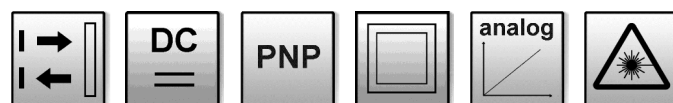
Laser-Sensoren

Taster mit Hintergrundausbildung



- / Bauform 20 x 44 x 25mm
- / Stabiles Aluminiumgehäuse
- / Konfigurierbarer externer Eingang
- / Sehr kleiner Strahldurchmesser
- / Herausragende Linearität
- / Schaltausgang mit Fensterfunktion
- / Analogausgang

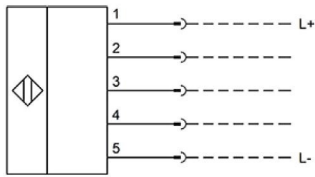
LC-Display  
Einfache Menüführung



### TECHNISCHE DATEN

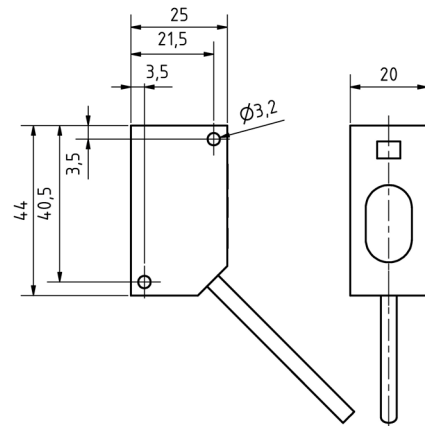
|                               | PT440300                                      | PT440301  | PT440302   | PT440303    | PT440304                                |
|-------------------------------|---|-----------|------------|-------------|---|
| Tastweite                     | 25...35mm                                     | 35...65mm | 65...135mm | 120...280mm | 200...600mm                             |
| Strahldurchmesser             | ~50µm   | ~70µm     | ~120µm     | ~300µm      | ~500µm                                  |
| Wiederholgenauigkeit          | ~10µm   | ~30µm     | ~70µm      | ~200µm      | ~300µm (bis 400mm)<br>~800µm (ab 400mm) |
| Linearität                    | ±0,1% des Skalenendwertes                     |           |            | ±0,2% F.S   | ±0,2% F.S<br>±0,3% F.S                  |
| Betriebsspannung              | 12 ... 24 V DC ±10%                           |           |            |             |   |
| Ausgangsstrom                 | Max.50mA                                      |           |            |             |   |
| Stromaufnahme<br>(ohne Last)  | Max. 40mA @ 24V DC / max. 60mA @ 12V DC       |           |            |             |   |
| Ansprechzeit                  | Umschaltbar 1,5ms / 5ms / 10ms                |           |            |             |   |
| Sendeelement /<br>Wellenlänge | Laserdiode / Rotlicht / 655nm / Laserklasse 2 |           |            |             |   |
| Temperatur-<br>abhängigkeit   | 0,03% des Skalenendwertes / °C                |           |            |             |   |
| Ausgang                       | PNP   |           |            |             |   |
| Ausgangsfunktion              | Schließer / Öffner umschaltbar                |           |            |             |   |
| Analogausgang                 | 0 ... 5V / 4 ... 20mA                         |           |            |             |   |
| Schutzart                     | IP 67   |           |            |             |   |
| Luftfeuchtigkeit              | 35 – 85 % relative Luftfeuchte                |           |            |             |   |
| Umgebungslicht                | Glühlampenlicht max. 3000 lx                  |           |            |             |   |
| Temperatur (Betrieb)          | -10°C ... +45°C                               |           |            |             |   |
| Temperatur<br>(Lagerung)      | -20°C ... +60°C                               |           |            |             |   |
| Anschluss                     | Kabel 2m, 5x0,2mm <sup>2</sup> , abgeschirmt  |           |            |             |   |
| Material (Gehäuse)            | Aluminium Druckguss                           |           |            |             |   |
| Material<br>(Frontscheibe)    | Acryl   |           |            |             |   |

## Anschluss



|                    |   |               |     |         |
|--------------------|---|---------------|-----|---------|
| <b>Aderfarben:</b> | 1 | L+            | br  | braun   |
|                    | 2 | ext. Eingang  | rs  | rosa    |
|                    | 3 | pnp no/nc     | s w | schwarz |
|                    | 4 | Analogausgang | gr  | grau    |
|                    | 5 | L-            | bl  | blau    |

## Maßbild



## SICHERHEITSHINWEISE:

Bitte vergewissern Sie sich vor Inbetriebnahme, dass alle ggf. in der Produktdokumentation aufgeführten Sicherheitshinweise beachtet wurden!

Bei direkter Auswirkung auf die Personensicherheit ist die Anwendung dieser Produkte untersagt.

## Zubehör: Universalhalter und Haltewinkel

### AY000143

#### TECHNISCHE DATEN

|                 |   |
|-----------------|---|
| Befestigung     | Schrauben M5 (mit Grundplatte) oder M4 (ohne Grundplatte) |
| Einstellbereich | Neigung $\pm 45^\circ$ , Drehung 360°                     |
| Material        | Aluminium, farblos eloxiert                               |
| Fixierung       | Flügelschraube oder Inbusschraube                         |
| Tragkraft       | Maximal 6 kg  |



### AP000042

#### TECHNISCHE DATEN

|             |                  |
|-------------|------------------|
| Abmessungen | 30 x 61 x 23mm   |
| Material    | Edelstahl 1.4301 |

