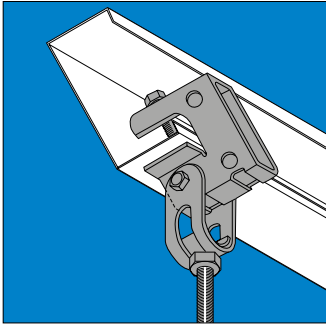


Stangen

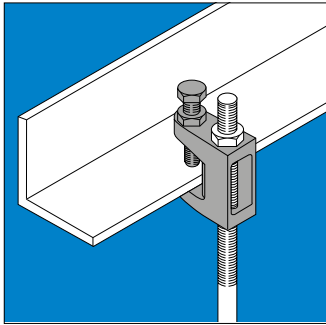
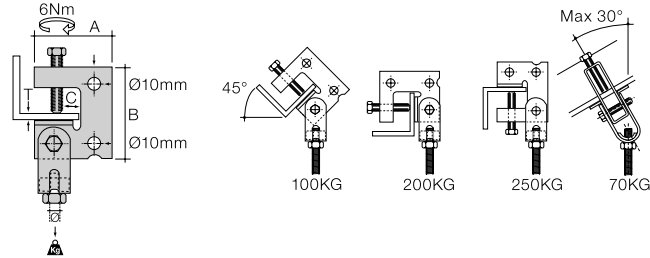
Typ SRH, FC, YH und SSYH

3



Trägerklammern für Gewindestangen-Befestigungen

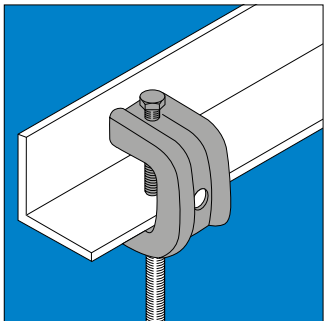
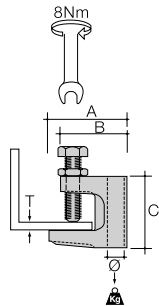
Artikelnummer	GID Nummer	T (mm)	Ø (mm)	A (mm)	B (mm)	C (mm)	Tragzahl (kg)	Ausführung Material	Menge (Stück)
SRH	7TCA084220R0406	max. 25	M10	71	60	12	200	F8+	10



Trägerklammern für Gewindestangen-Befestigungen

Artikelnummer	GID Nummer	T (mm)	Ø (mm)	A (mm)	B (mm)	C (mm)	Tragzahl (kg)	Ausführung Material	Menge (Stück)
FC-7	7TCA084220R0159	max. 19	7	50	42	45	120	F1	25
FC-9	7TCA084220R0161	max. 19	9	50	42	45	120	F1	25
FC-11	7TCA084220R0153	max. 19	11	50	42	45	250	F1	25
FC-13	7TCA084220R0156	max. 23	13	59	49	54	350	F1	25
FC-6T	7TCA084220R0158	max. 19	M6	50	42	45	120	F1	25
FC-8T	7TCA084220R0160	max. 19	M8	50	42	45	120	F1	25
FC-10T	7TCA084220R0152	max. 19	M10	50	42	45	250	F1	25
FC-12T	7TCA084220R0155	max. 23	M12	59	49	54	350	F1	25

Zulassungen



Trägerklammern für Gewindestangen-Befestigungen

Artikelnummer	GID Nummer	T (mm)	Ø (mm)	A (mm)	Tragzahl (kg)	Ausführung Material	Menge (Stück)
YH-1021	7TCA084220R0558	10-21	14	47	110	F2	25
YH-1533	7TCA084220R0560	15-33	14	60	110	F2	25
YH-3247	7TCA084220R0562	32-47	14	70	110	F2	25
SSYH-1021	7TCA084220R0455	10-21	14	47	110	F3	25
SSYH-1533	7TCA084220R0457	15-33	14	60	110	F3	25
SSYH-3247	7TCA084220R0459	32-47	14	70	110	F3	25

