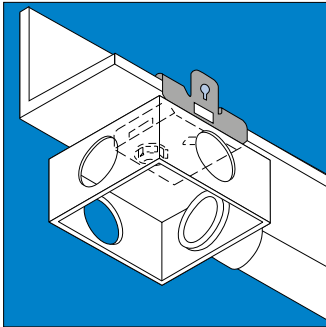
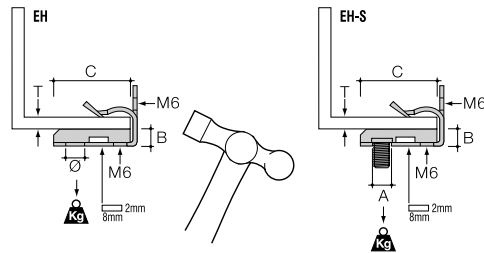


Träger und Pfetten Typ EH und SM



Trägerklammern für Abzweikästen

Artikelnummer	GID Nummer	T (mm)	Ø (mm)	A (mm)	B (mm)	C (mm)	Tragzahl (kg)	Ausführung Material	Menge (Stück)
EH-38	7TCA084030R1091	3-8	7	-	7,5	33	45	F8+	100
EH-814	7TCA084030R1098	8-14	7	-	7,5	33	45	F8+	100
EH-1420	7TCA084030R1085	14-20	7	-	7,5	33	45	F8+	100
EH-38S	7TCA084030R1095	3-8	-	M6x10	7,5	33	45	F8+	100
EH-814S	7TCA084030R1102	8-14	-	M6x10	7,5	33	45	F8+	100
EH-1420S	7TCA084030R1088	14-20	-	M6x10	7,5	33	45	F8+	100



Pfettenklammern für Drahtseil- und Kettenabhängungen

Artikelnummer	GID Nummer	T (mm)	Ø (mm)	A (mm)	B (mm)	Tragzahl (kg)	Ausführung Material	Menge (Stück)
SM-125	7TCA084030R1753	≤3,0	6,5	37	12,5	20	F2	100

