

LCN-R2U

Zweifach-Relais für die Unterputzdose

Der LCN-R2U ist ein Zweifach-Trennrelais für die Unterputzdose zum Anschluss an die Ausgänge des LCN-UPP Moduls.

Anwendungsgebiete

Mit dem Relaismodul LCN-R2U stehen dem Anwender zwei zusätzliche Schaltkontakte zur Verfügung. Es eignet sich besonders für die Ansteuerung von Rollladen- und Jalousiemotoren. Der LCN-R2U ist mit zwei individuell zu steuernden potentialfreien 8 Ampere-Schließern ausgeführt. Die Erregerspannung beträgt 230 Volt. Intern arbeitet der LCN-R2U mit Gleichspannung, so dass Brummgeräusche ausgeschlossen sind.



Hardwareausstattung

- Zwei Schließer 8 A/AC1
- Status LED
- optional sind zwei Wechselkontakte 8 Ampere/AC1 auf Anfrage erhältlich

Hinweis:

Die Relaiskontakte des LCN-R2U sind mit dem Material AgSnO₂ für hohe Einschaltströme optimiert. Er benötigt eine Mindestlast von mindestens 20 Volt oder 100 Milliampere, damit keine Oxidschichten und Kontaktfehler auftreten. Detaillierte Informationen entnehmen Sie bitte der Installationsanleitung.

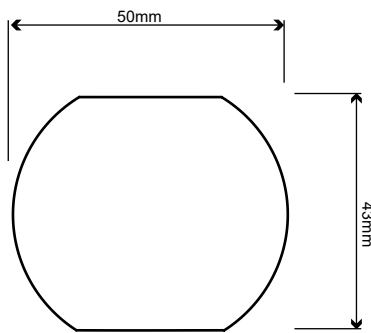
LCN-R2U

Zweifach-Relais für die Unterputzdose

- Zwei Schließer 8 Ampere/AC1
- Für Rollladen- und Jalousiemotoren
- Betrieb am LCN-UPP-Modul

Abmessungen

LCN-R2U (Ø x H): 50 x 20 mm
 Montage: dezentrale Installation in tiefen Schalterdosen.



Technische Daten

Anschluss

Versorgungsspannung: 230 V~ ±15%, 50/60 Hz
 optional 110 V
 Leistungsaufnahme: 2 x 0,2 W
 Klemmen: schraublos, max. 16 A
 Leitertyp: massiv oder mehradrig max. 2,5 mm² oder mit Aderendhülse max. 1,5 mm²

Relais

Nennstrom: 8 A/AC1 (ohmsche Last)
 Max. Einschaltstrom: 30 A
 Betriebsstrom: 100 mA - 16 A
 Kontaktspannung: > 20 V
 Kontaktmaterial: AgSnO₂

Allgemeine Daten

Betriebstemperatur: -10 bis 40 °C
 Luftfeuchtigkeit: max. 80% rel., nicht betauend
 Umgebungsbedingungen: Verwendung in ortsfester Installation nach VDE 632, VDE 637
 Schutzart: IP20

Schaltplan

(Beispiel: Ansteuerung eines Jalousiemotors)

