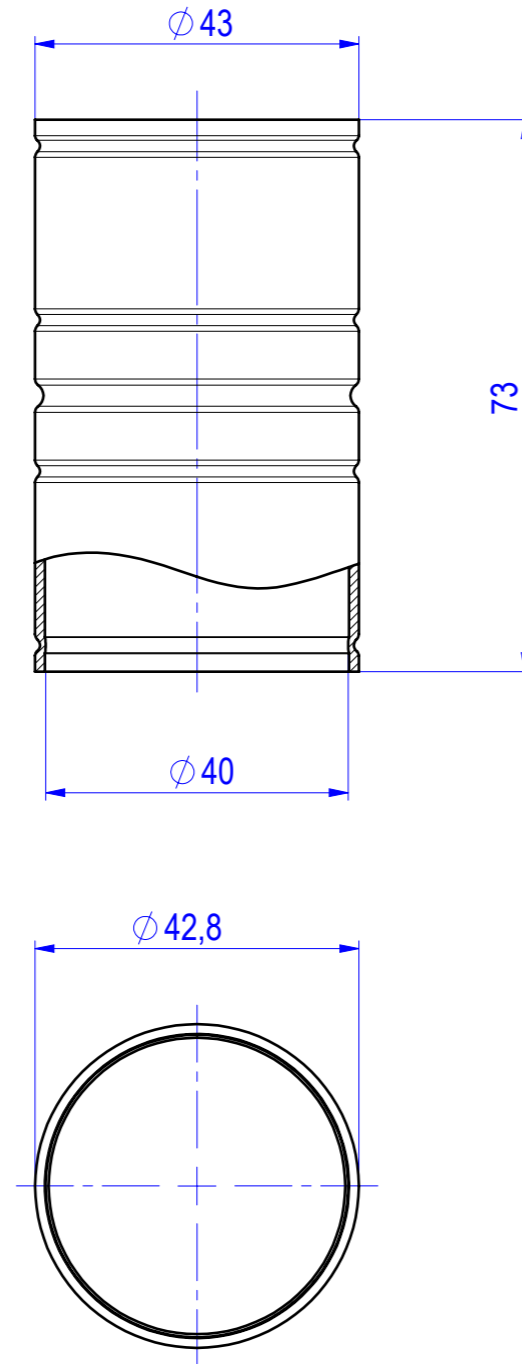


Steckmuffe-IEC ; Ø40 mm ; AL

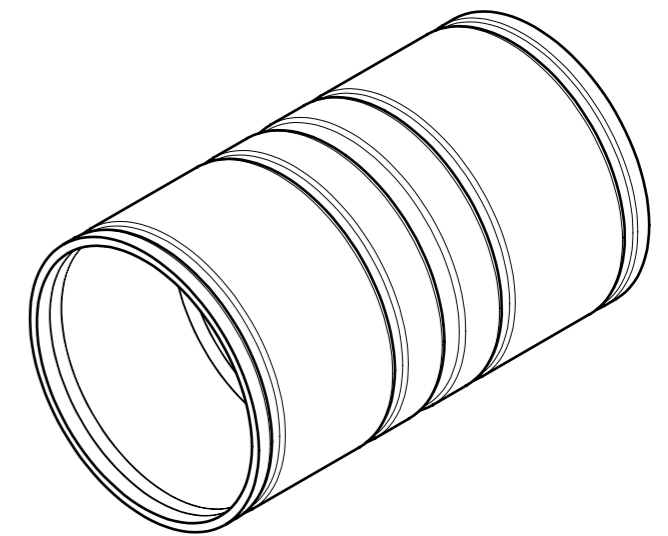
sliding socket joint-IEC




Werkstoff:
material: Aluminium 3.3206 EN AW-6060 T66

Oberfläche:
surface: blank
bare

theor. Gewicht:
theor. weight: ca. 31,7 gr/St.
app. 31,7 gr./ea



zur geraden Stoßstellenverbindung von zwei Steckrohren-IEC
for straight joint connecting of two plain conduits-IEC

geprüft / approved:		Alle Maßangaben in [mm]	All dimensions in [mm]	Maßstab Scale
Name	Datum/Date	Benennung Steckmuffe-IEC, Aluminium, Ø40 mm		
joerg-adams	02.09.2019	Title sliding socket joint IEC, aluminium, Ø40 mm		
gezeichnet / drawn by:		Modellnummer / Model no.	CAD-ID	
Name	Datum/Date	HASM40	154837	
helene batzer				
Technische Änderungen vorbehalten / Subject to technical alteration			NX-Norm	
		NIEDAX GROUP ®		Fintech GmbH, Asbacherstraße 141 D-53545 Linz / Rhein www.fintech-gruppe.de