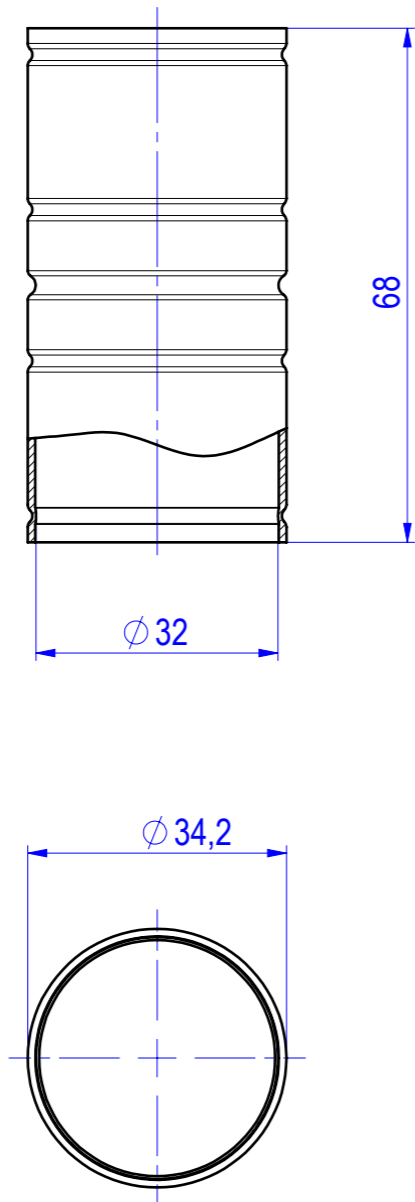


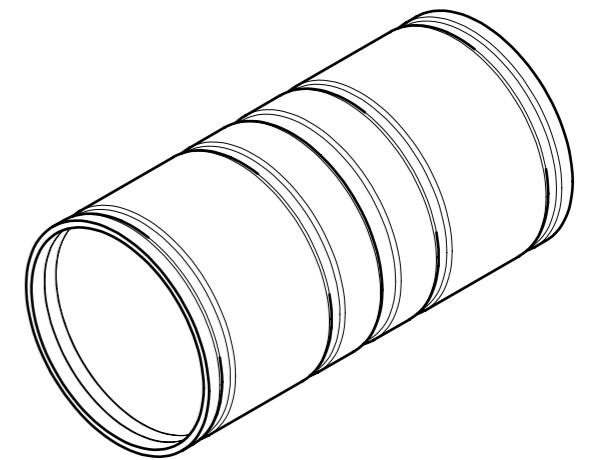
**Steckmuffe-IEC ; Ø32 mm ; AL**  
**sliding socket joint-IEC**




Werkstoff:  
 material: Aluminium 3.3206 EN AW-6060 T5

Oberfläche:  
 surface: blank bare

theor. Gewicht:  
 theor. weight: ca. 18 gr/St.  
 app. 18 gr./ea



zur geraden Stoßstellenverbindung von zwei Steckrohren-IEC  
 for straight joint connecting of two plain conduits-IEC

geprüft / approved:		Alle Maßangaben in [mm]	All dimensions in [mm]	Maßstab Scale	1:1
Name	Datum/Date	Benennung <b>Steckmuffe-IEC, Aluminium, Ø32 mm</b>			
joerg-adams	20.07.2016	Title sliding socket joint IEC, aluminium, Ø32 mm			
gezeichnet / drawn by:		Modellnummer / Model no.		CAD-ID	
Name	Datum/Date	<b>IESM 32 AL</b>		<b>154599</b>	
andrea-mohr	02.08.2012				
Technische Änderungen vorbehalten / Subject to technical alteration				NX-Norm	
		<b>NIEDAX GROUP®</b>		Fintech GmbH, Asbacherstraße 141 D-53545 Linz / Rhein www.fintech-gruppe.de	