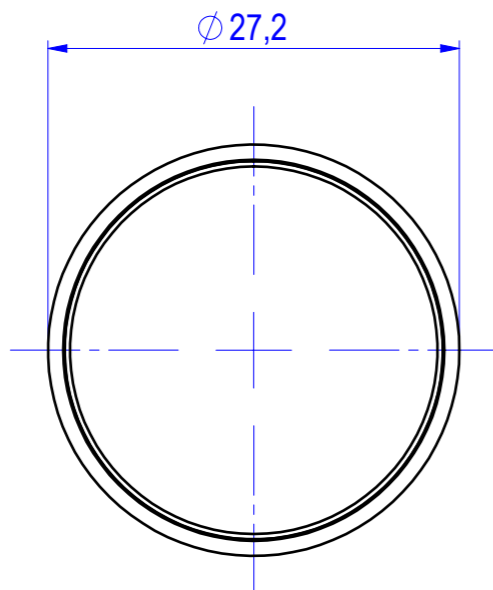
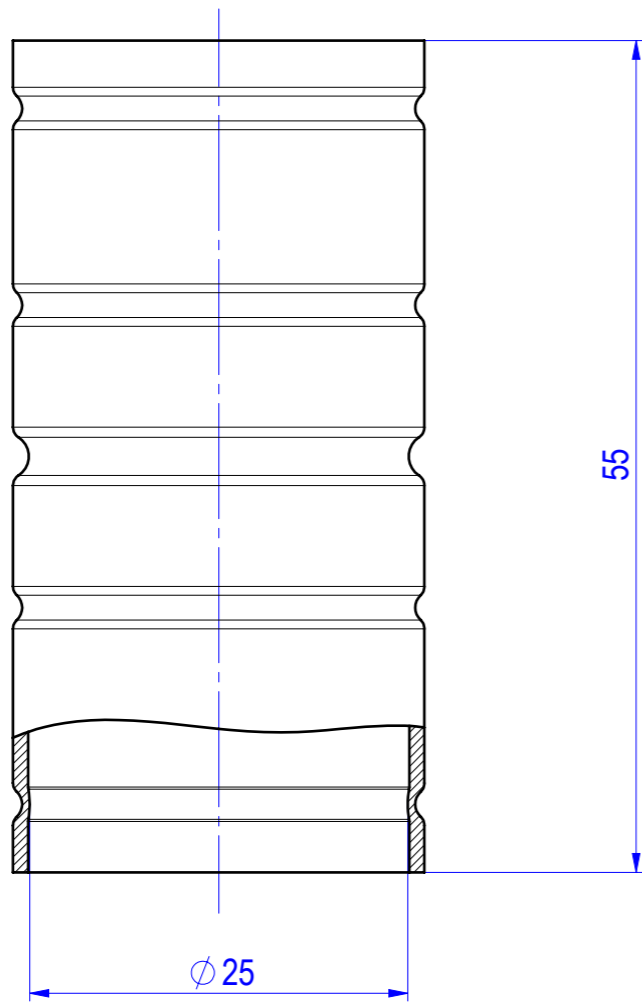


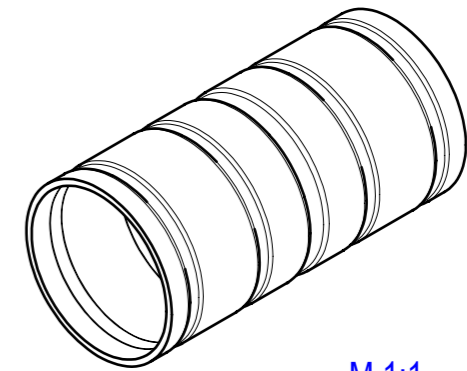
**Steckmuffe-IEC ; Ø25 mm ; AL**  
**sliding socket joint-IEC**



Werkstoff:  
material: Aluminium 3.3206 EN AW-6060 T66

Oberfläche:  
surface: blank  
bare

theor. Gewicht:  
theor. weight: ca. 11,2 gr/St.  
app. 11,2 gr./ea



M 1:1

zur geraden Stoßstellenverbindung von zwei Steckrohren-IEC  
 for straight joint connecting of two plain conduits-IEC

geprüft / approved:		Alle Maßangaben in [mm]	All dimensions in [mm]	Maßstab Scale	2:1
Name	Datum/Date	Benennung <b>Steckmuffe-IEC, Aluminium, Ø25 mm</b>			
joerg-adams	02.09.2019	Title sliding socket joint IEC, aluminium, Ø25 mm			
gezeichnet / drawn by:		Modellnummer / Model no.	CAD-ID		
Name	Datum/Date			154836	
helene balzer	28.08.2013				
Technische Änderungen vorbehalten / Subject to technical alteration				NX-Norm	
		<b>NIEDAX GROUP</b>		Fintech GmbH, Asbacherstraße 141 D-53545 Linz / Rhein www.fintech-gruppe.de	