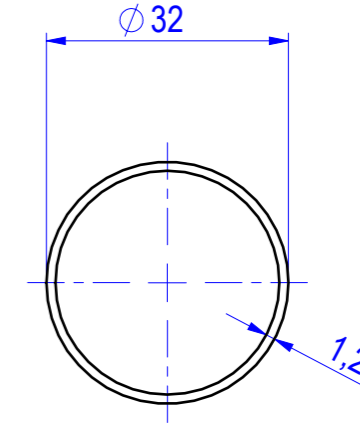
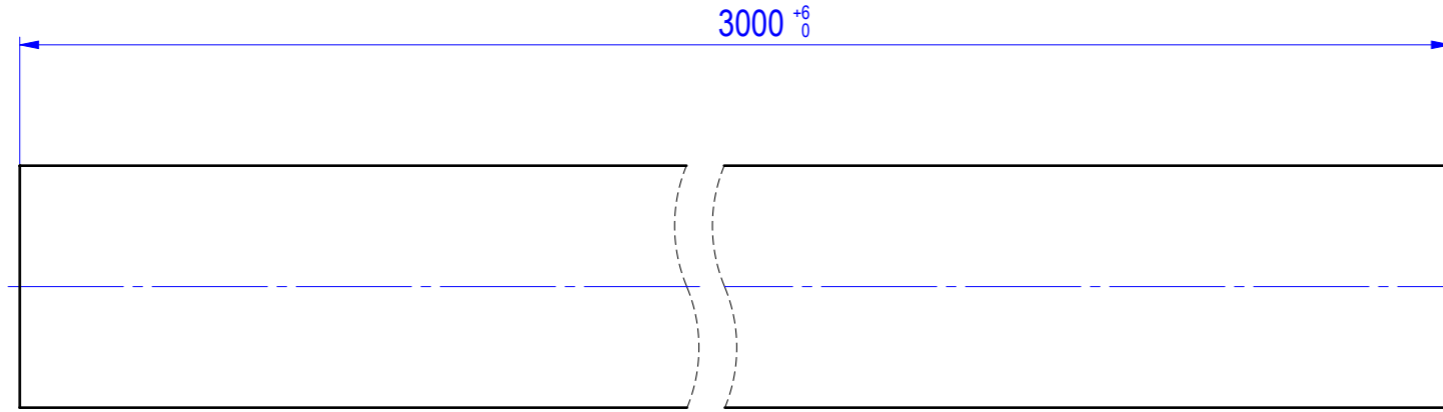


Steckrohr-IEC Ø32 ; AL
plain conduit-IEC

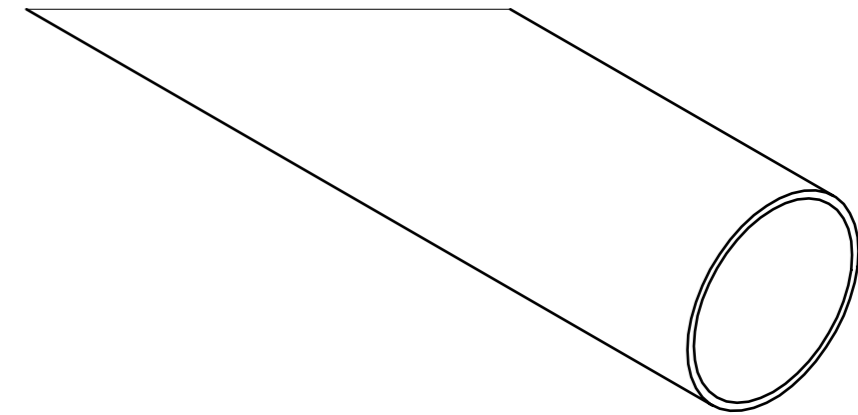


Werkstoff: Aluminium 3.3206 EN AW-6060 T5
material:

Oberfläche: pressblank
surface: mill finished

theor. Gewicht: 0,94 kg
theor. weight:


Länge: 3000 mm + 6 mm
length:



Durch schwere Druckfestigkeit und hohe Temperaturbeständigkeit
Used by heavy compression strength and high temperature resistance

einsetzbar bei extremen mechanischen Anforderungen
at extreme technical requirements

und festen Verbindungen
and solid connections

geprüft / approved:		Alle Maßangaben in [mm]	All dimensions in [mm]	Maßstab Scale	1:1
Name	Datum/Date	Benennung Steckrohr-IEC, Aluminium, Ø32 mm			
joerg-adams	20.07.2016	Title plain conduit, aluminium, Ø32 mm			
gezeichnet / drawn by:		Modellnummer / Model no.	CAD-ID		
Name	Datum/Date	IESR 32 AL	154601		
andrea-mohr	16.08.2013				
Technische Änderungen vorbehalten / Subject to technical alteration			NX-Norm		
		NIEDAX GROUP®		Fintech GmbH, Asbacherstraße 141	
				D-53545 Linz / Rhein www.fintech-gruppe.de	