

**IPON-Kabelverschraubung, vollmetrisch, M12, für Kabel-Ø 3-7 mm**  
**IPON®-cable gland, full metric, M12, for cable-Ø 3-7 mm**

Temperaturbeständigkeit: dauernd -20°C bis +100°C  
 temperature range: long-term -20°C to +100°C

Flammwidrigkeit: UL 94, V-0  
 flame retardance: Glühdrahtprüfung 850°C nach  
 DIN VDE 0471 / IEC 695 Teil 2-1  
 Glow wire test 850°C acc.  
 DIN VDE 0471 / IEC 695 part 2-1

Farbkennzeichnung: Lichtgrau, ~ RAL 7035, Art.-Nr.-Endzahl:...01  
 colour code: Lightgrey, ~ RAL 7035, art.-no. ends: ...01  
 Silbergrau, ~ RAL 7001, Art.-Nr.-Endzahl:...02  
 Silvergrey, ~ RAL 7001, art.-no. ends: ...02  
 Schwarz, ~ RAL 9005, Art.-Nr.-Endzahl:...03  
 Black, ~ RAL 9005, art.-no. ends: ...03

Approbationen: VDE (DIN EN 62444)  
 certificate: VDE (DIN EN 62444)

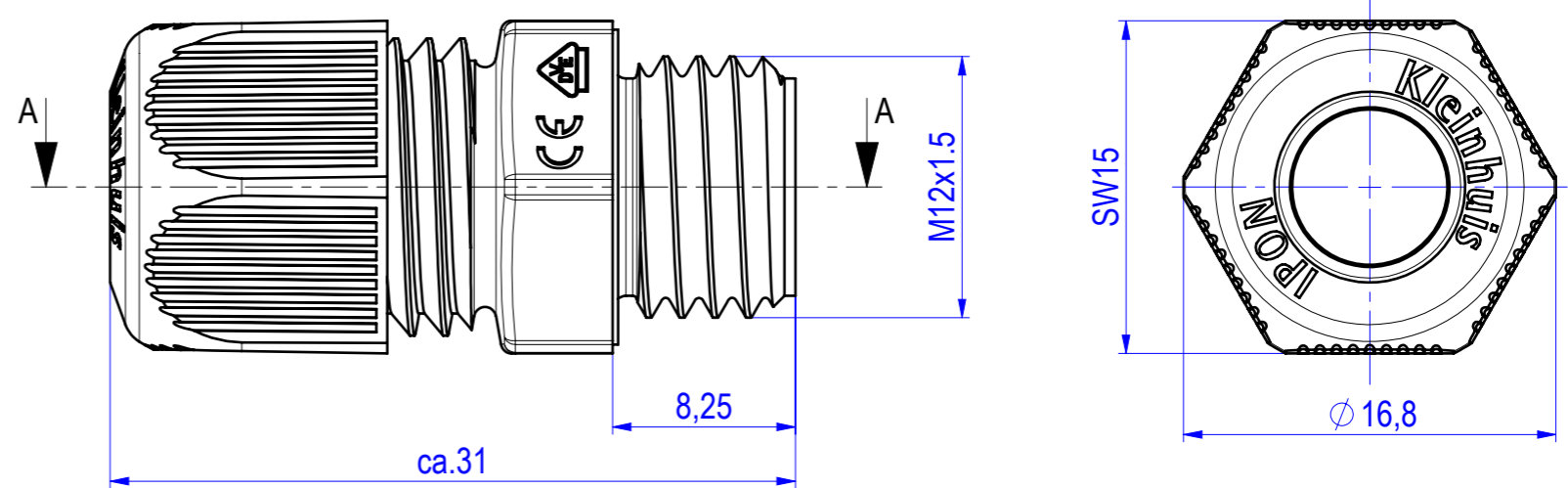
Bemerkungen: Alle Verschraubungen sind silikon- und  
 halogenfrei  
 comments: All cable glands are silicon- and halogenfree

für Leitungs-Ø: 3,0 - 7,0 mm  
 for cable-Ø:

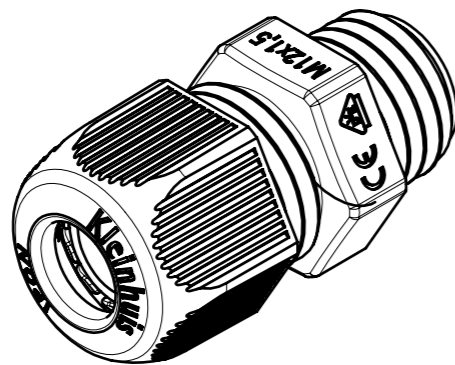
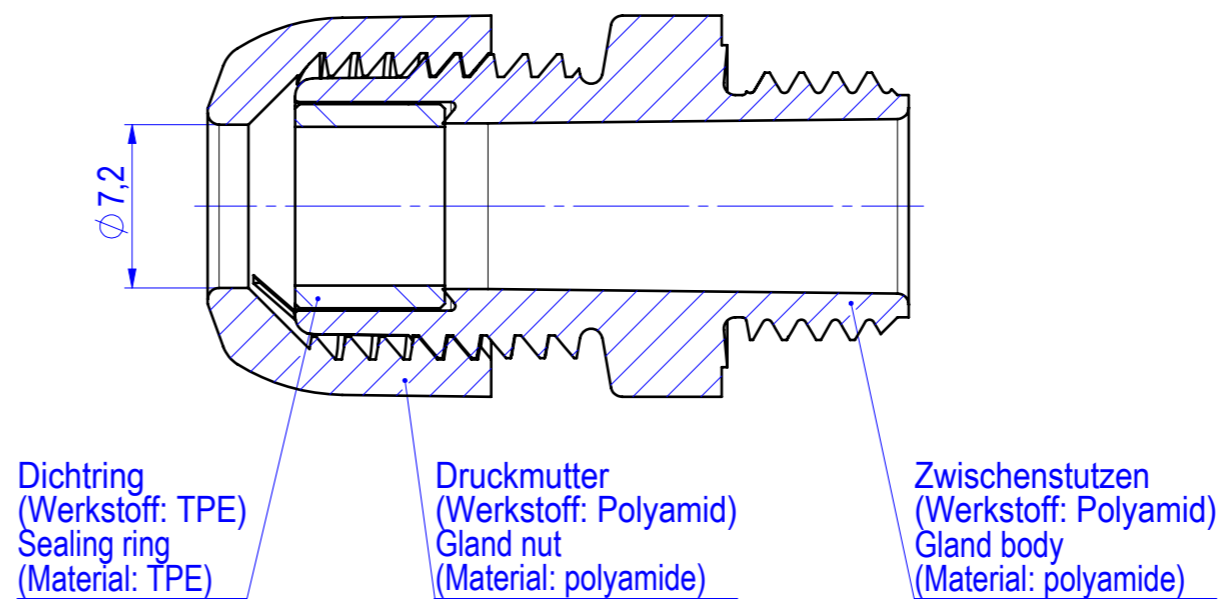
Dichtbereich (VDE): 3,0 - 7,0 mm  
 sealing range (VDE):


Klemmbereich (VDE): 6,0 - 7,0 mm  
 clamping range (VDE):

Drehmoment: 2,5 Nm  
 torque:



SCHNITT A-A



geprüft / approved:		Alle Maßangaben in [mm]	All dimensions in [mm]	Maßstab Scale
Name	Datum/Date	Benennung <b>IPON-Kabelverschraubung, vollmetrisch, M12</b>		
joerg-adams	05.08.2021	Title Cable gland M12		
gezeichnet / drawn by:		Modellnummer / Model no.	CAD-ID	
Name	Datum/Date	<b>1234VM12...</b>	<b>240744</b>	
helene-balzer	07.07.2021			
Technische Änderungen vorbehalten / Subject to technical alteration			NX-Norm	
		<b>NIEDAX GROUP®</b>		Kleinhuis GmbH + Co. KG, Asbacherstraße 141 D-53545 Linz / Rhein www.kleinhuis.de