

IPON-Kabelverschraubung, vollmetrisch, M32, für Kabel-Ø 12-21 mm
IPON@-cable gland, full metric, M32, for cable-Ø 12-21 mm

Temperaturbeständigkeit: dauernd -20°C bis +100°C
temperature range: long-term -20°C to +100°C

Flammwidrigkeit: UL 94, V-0
flame retardance: Glühdrahtprüfung 850°C nach
 DIN VDE 0471 / IEC 695 Teil 2-1
 Glow wire test 850°C acc.
 DIN VDE 0471 / IEC 695 part 2-1

Farbkennzeichnung: Lichtgrau, ~ RAL 7035, Art.-Nr.-Endzahl:...01
colour code: Lightgrey, ~ RAL 7035, art.-no. ends: ...01
 Silbergrau, ~ RAL 7001, Art.-Nr.-Endzahl:...02
 Silvergrey, ~ RAL 7001, art.-no. ends: ...02
 Schwarz, ~ RAL 9005, Art.-Nr.-Endzahl:...03
 Black, ~ RAL 9005, art.-no. ends: ...03

Approbationen: VDE (DIN EN 62444)
certificate: VDE (DIN EN 62444)

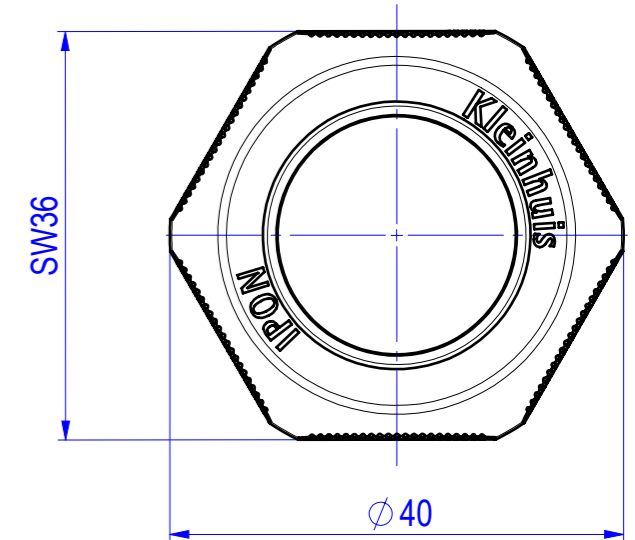
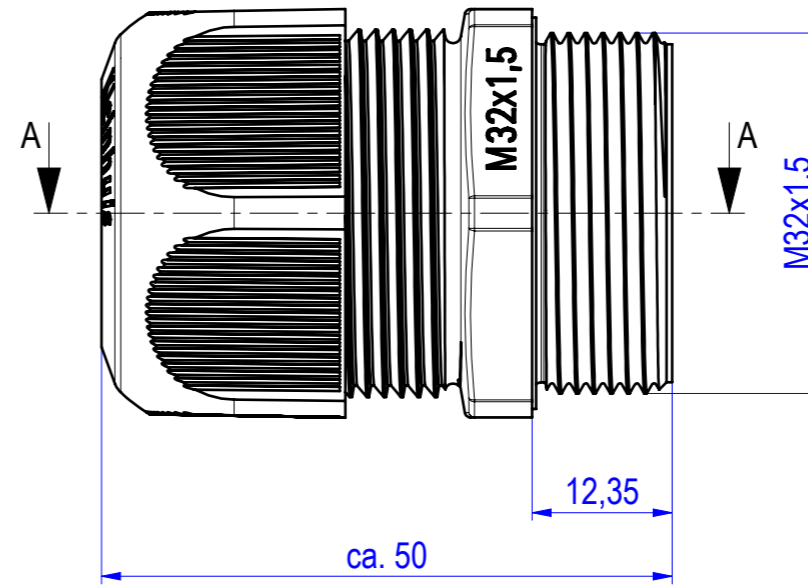
Bemerkungen: Alle Verschraubungen sind silikon- und halogenfrei
comments: All cable glands are silicon- and halogenfree

für Leitungs-Ø: 12,0 - 21,0 mm
for cable-Ø:

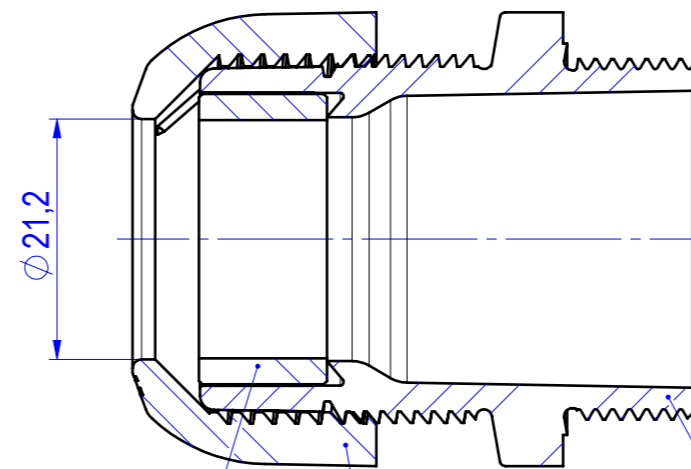
Dichtbereich (VDE): 12,0 - 21,0 mm
sealing range (VDE):

Klemmbereich (VDE): 12,0 - 21,0 mm
clamping range (VDE):

Drehmoment: 11,0/9,0 Nm, Drehmoment Zwischenstutzen / Druckmutter
torque: 11,0/9,0 Nm, torque between gland-body / gland-nut



SCHNITT A-A




Dichtring
 (Werkstoff: TPE)
 Sealing ring
 (Material: TPE)

Druckmutter
 (Werkstoff: Polyamid)
 Gland nut
 (Material: polyamide)

Zwischenstutzen
 (Werkstoff: Polyamid)
 Gland body
 (Material: polyamide)



geprüft / approved:		Alle Maßangaben in [mm]		All dimensions in [mm]		Maßstab Scale		1.5:1			
Name		Datum/Date		Benennung IPON-Kabelverschraubung, vollmetrisch, M32							
joerg-adams		05.08.2021		Title IPON@-cable gland, full metric, M32							
gezeichnet / drawn by:		Modellnummer / Model no.				CAD-ID					
Name		Datum/Date		1234VM32...				240769			
helene-balzer		08.07.2021		Technische Änderungen vorbehalten / Subject to technical alteration						NX-Norm	
				NIEDAX GROUP				Kleinhuis GmbH + Co. KG, Asbacherstraße 141 D-53545 Linz / Rhein www.kleinhuis.de			