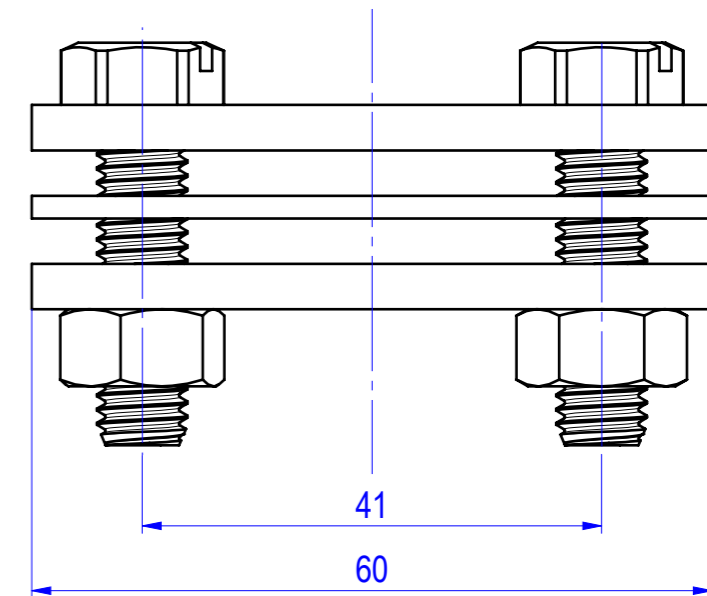
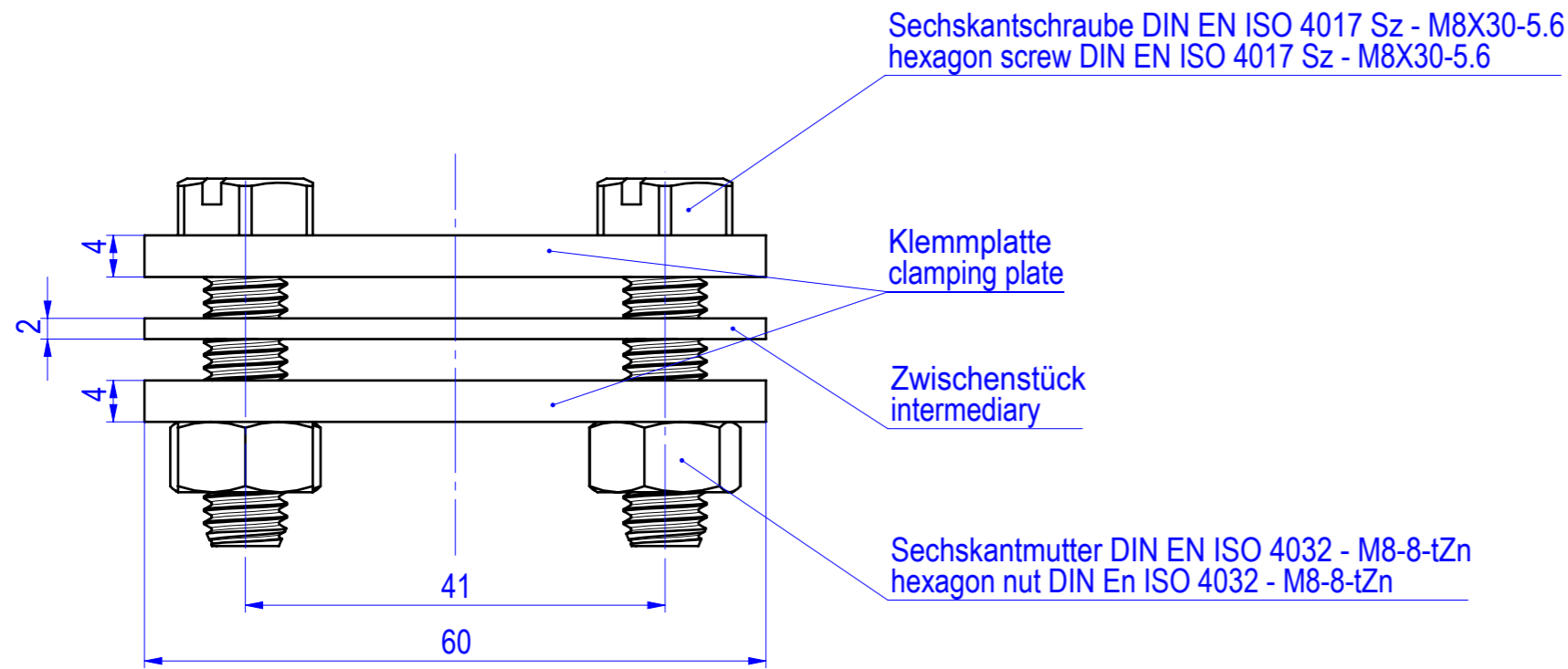
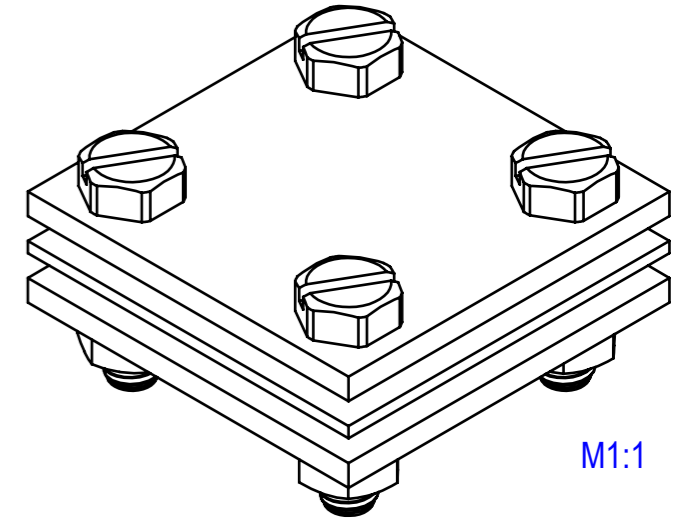


Kreuz-Verbinder Art.-Nr./art.-no.: **28/30B**
cross-connector

nach DIN EN 62561
 to DIN EN 62561

für Verbindungen in Beton
 for connection in concrete




Verwendbar für:
usable for:

Bandeisen 2317... bis 30 x 4 mm
 band iron strap 2317... up to 30 x 4 mm

Verbindungsmöglichkeiten (max.):
potential connections (max.):

2x Flachleiter 30x4mm
 2x flat conductor 30x4mm

Werkstoff: Stahl, feuerverzinkt
 material: steel, hot-dip galvanised

geprüft / approved:		Alle Maßangaben in [mm]	All dimensions in [mm]	Maßstab Scale	1.5:1
Name	Datum/Date	Benennung Kreuz-Verbinder			
joerg-adams	27.02.2015	Title cross-connector			
gezeichnet / drawn by:		Modellnummer / Model no.	CAD-ID		
Name	Datum/Date	28/30B	170279		
andrea-mohr	05.02.2015				
Technische Änderungen vorbehalten / Subject to technical alteration				NX-Norm	
		NIEDAX GROUP		Kleinhuis GmbH + Co. KG, Asbacherstraße 141 D-53545 Linz / Rhein www.kleinhuis.de	