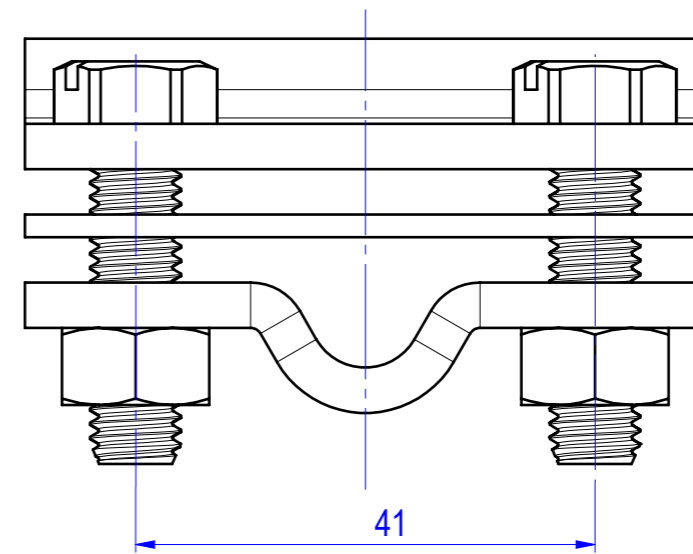
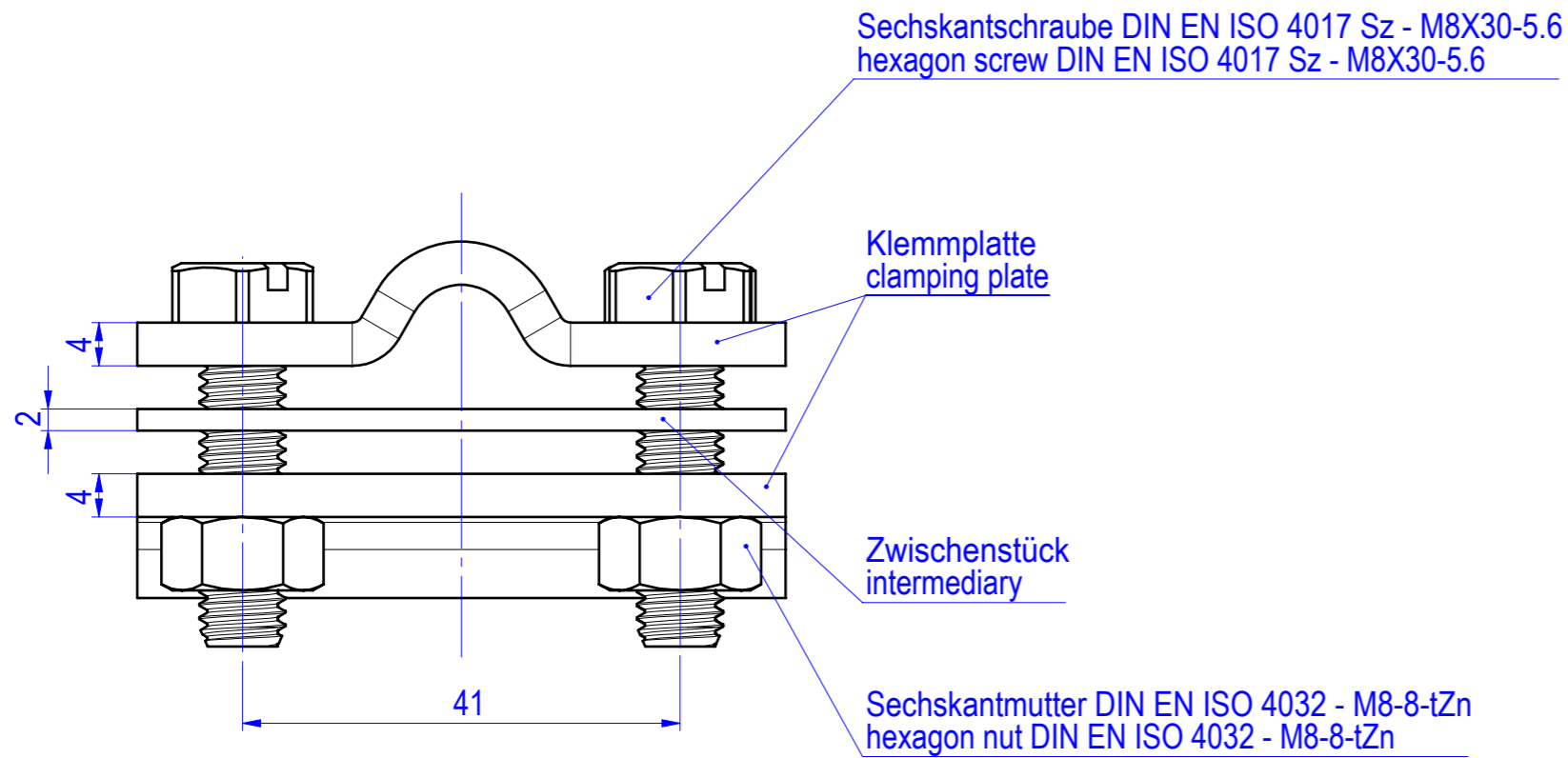
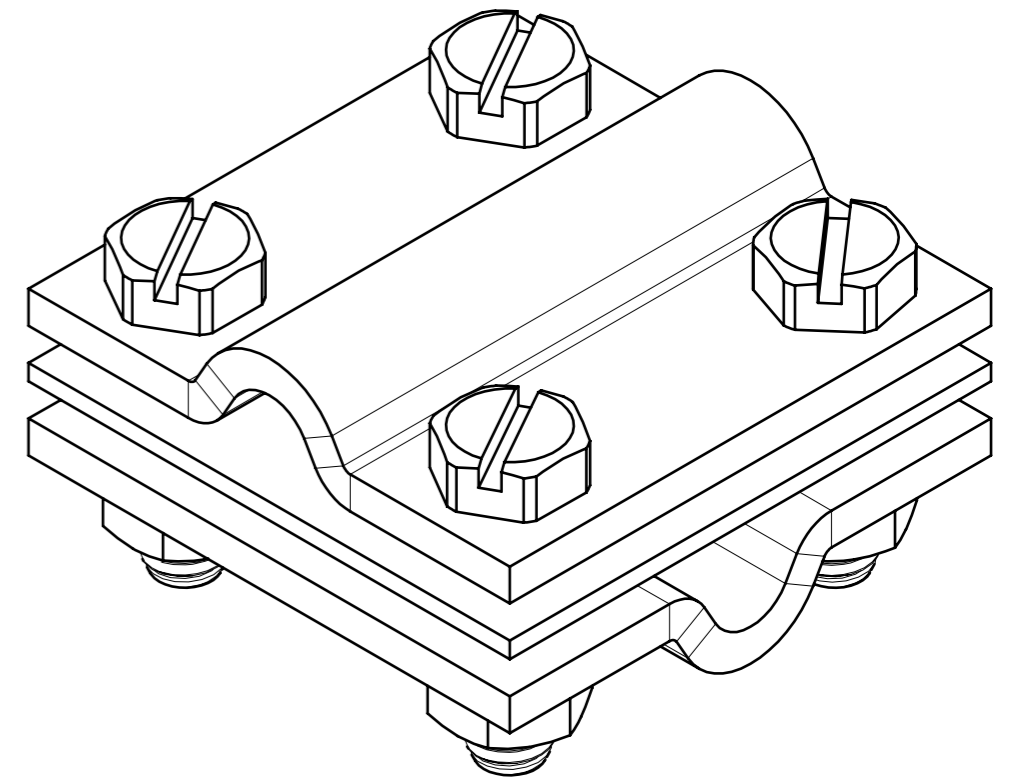


Kreuz-Verbinder Art.-Nr./art.-no.: **28/10**
cross-connector

nach DIN EN 62561
 to DIN EN 62561

für Verbindungen in Beton
 for connection in concrete



Verwendbar für:
usable for:

Runddraht 1318/10 und 2318/10 mit Ø10mm
 round wire 1318/10 and 2318/10 with Ø10mm

Verbindungsmöglichkeiten (max.):
potential connections (max.):

2x Rundleiter Ø8 - Ø10mm
 2x circular conductor Ø10mm

Werkstoff: Stahl, feuerverzinkt
 material: steel, hot-dip galvanised

geprüft / approved:		Alle Maßangaben in [mm]	All dimensions in [mm]	Maßstab Scale	1.5:1
Name	Datum/Date	Benennung Kreuz-Verbinder			
joerg-adams	27.02.2015	Title cross-connector-			
gezeichnet / drawn by:		Modellnummer / Model no.	CAD-ID		
Name	Datum/Date	28/10	170300		
andrea-mohr	05.02.2015	Technische Änderungen vorbehalten / Subject to technical alteration			
		NIEDAX GROUP		NX-Norm	
				Kleinhuis GmbH + Co. KG, Asbacherstraße 141 D-53545 Linz / Rhein www.kleinhuis.de	