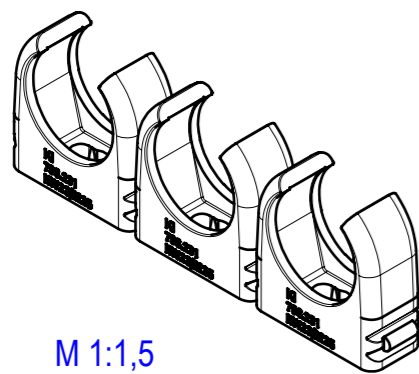
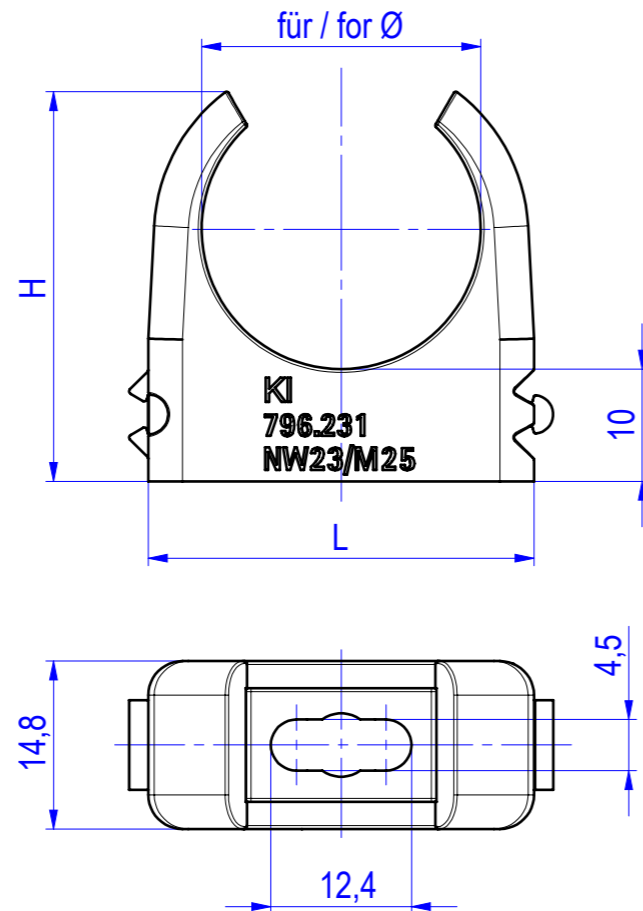


RO-CLIP-Rohrschelle /-pipe clip Art.-Nr. / art.-no.: **796...**

aneinanderreihbar, mit Langloch 4,5 x 12,4 mm,
geeignet für Schraub- und Schlagdübelmontage (max. Ø6 mm)
auf Gewinde M6 aufschraubbar

clips are connectable, with slot hole 4,5 x 12,4 mm,
for securing with threaded and nail plugs (max. Ø6 mm)
for screwing onto M6 thread



Bei Anreihungen ist jede zweite Schelle mit dem Untergrund zu verbinden, damit die sichere Befestigung der Rohre gewährleistet ist!

In the case of a row, every second clip shall be connected to the ground, so as to ensure the secure fixing of the pipes!

Verwendbar für: Kabel und Rohre mit metrischen Abmessungen nach DIN EN 60423

Usable for: cables and pipes with metric dimensions according to DIN EN 60423

Material:

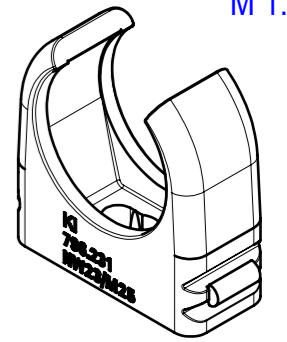
Kunststoff PP, nicht flammausbreitend nach DIN EN 61386-1

material:

plastic, PP-polypropylene, no flame propagation according to DIN EN 61386-1

zur Schraub- und Schlagdübelmontage mit einem Durchmesser von max. 6 mm

for screw dowels and nail plugs with a diameter of max. 6 mm



Spannbereich/ span area für Kabel-Ø / for cable- Ø mm	für metr. Rohre / for metr. pipes Ø mm	Höhe height H mm	Länge length L mm	Art.-Nr. / art.-no.:
15 - 16	16	24,0	21,5	796.090
18 - 19	-	26,5	26,0	796.110
13 - 14	-	22,0	19,0	796.111
20 - 21	20	29,0	29,0	796.130
22 - 23	-	30,5	30,0	796.160
28 - 29	-	36,5	38,5	796.210
25 - 26	25	34,5	34,0	796.231
37 - 38	-	43,0	47,5	796.290
31 - 32	32	38,5	41,0	796.291
47 - 48	-	55,0	60,0	796.360
38 - 39	-	44,0	49,0	796.361
40 - 41	40	45,5	50,5	796.401
54 - 55	-	62,0	69,0	796.420
45 - 46	-	53,0	58,0	796.421
59 - 60	-	66,5	74,0	796.480
50 - 51	50	58,5	63,0	796.481
63 - 64	63	69,0	80,0	796.631

Alle Maßangaben in [mm]

All dimensions in [mm]

Maßstab
Scale 1.5:1

geprüft / approved:

Benennung

RO-CLIP-Rohrschelle, aneinanderreihbar

Name

Datum/Date

joerg-adams

24.03.2017

Title RO-CLIP-conduit, clamps are connectable

gezeichnet / drawn by:

Modellnummer / Model no.

CAD-ID

Name

Datum/Date

andrea-mohr

08.11.2016

796...

180399

Technische Änderungen vorbehalten / Subject to technical alteration

NX-Norm



NIEDAX GROUP®

Kleinhuis GmbH + Co. KG, Asbacherstraße 141
D-53545 Linz / Rhein
www.kleinhuis.de