

RO-CLIP-Rohrschelle

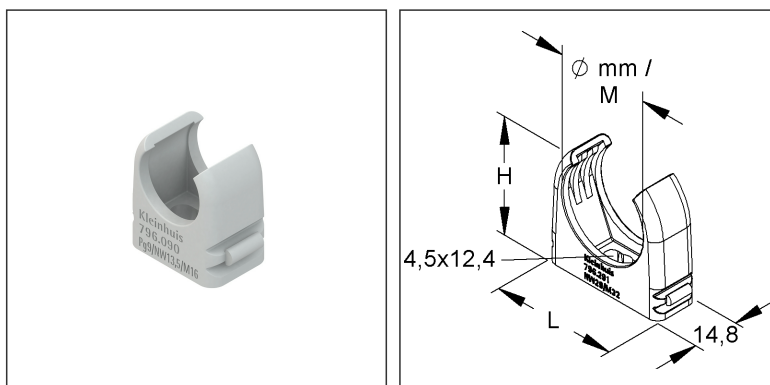
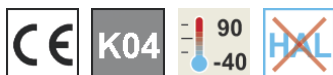
aneinanderreihbar, mit Langloch 4,5 x 12,4 mm

796.231

EAN: 4011126177190

bevorzugte VPE:100 St.

Mengeneinheit:St.



Artikelbeschreibung

RO-CLIP-Rohrschelle, M25, für Kabel-Ø 25-26 mm, Kunststoff PP, RAL 7035, lichtgrau

Preiszusatzinfos

Rabattgruppe	K519
Mengeneinheit	St.

Gewicht

Gewicht Mengeneinheit	5 g / St.
Nettogewicht in kg pro 100	0,5 kg / 100St.

Physische Artikeldimensionen

Höhe	34,30 mm
Breite	37,50 mm
Tiefe / Länge	14,80 mm

Technisches Datenblatt

Rohrabstandschelle

796.231

Verpackungsstufen

1 Stück = 1 Stück		✓ kleinste VPE			
Länge	14,80 mm	Breite	37,50 mm	Höhe	34,30 mm
Bruttogewicht	0 kg	Volumen	0,000 m ³		
Mindestmenge	1,00 St.	Höchstmenge	1,00 St.		
100 Stück = 1 Faltschachtel		✓ bevorzugte VPE			
Länge	256 mm	Breite	138,00 mm	Höhe	71,00 mm
Bruttogewicht	0,58 kg	Volumen	0,003 m ³		
Mindestmenge	100,00 St.	Höchstmenge	100,00 St.		
1000 Stück = 1 Umkarton					
Länge	370 mm	Breite	282 mm	Höhe	260 mm
Bruttogewicht	6,16 kg	Volumen	0,027 m ³		
Mindestmenge	1.000,00 St.	Höchstmenge	1.000,00 St.		

Ausschreibungstext

Ro-Clip-Rohrschelle, aneinanderreihbar, mit Befestigungslangloch, zur Schraub- und Schlagdübelmontage (max. Ø 6 mm), auf Gewinde M 6 aufschraubbar, halogenfrei. Bei Anreihungen ist jede zweite Schelle mit dem Untergrund zu verbinden, damit die sichere Befestigung der Rohre / Kabel gewährleistet ist.

Abmessungen (ca. Maße) H x B x L : 34,5 x 14,8 x 34 mm
 Befestigungslangloch : 4,5 x 12,4 mm
 für Kabel-Ø : 25 - 26 mm
 für metrische Rohre nach DIN EN 60423 : M 25
 Einsatztemperaturbereich : -40° bis 90°C
 Werkstoff : PP (Polypropylen)
 Farbton: lichtgrau RAL: 7035 (ähnlich)
 Kleinhuis Modell-Nr. : 796.231
 EP Material _____ EP Lohn _____
 Einheitspreis/Stueck

Sicherheit & Umwelt

REACH-Datum	15.01.2019
REACH-Info	Konform
RoHS-Info	Konform

Ursprung & Außenhandel

Herkunftsland	DE
Statistische Warennummer	39269097