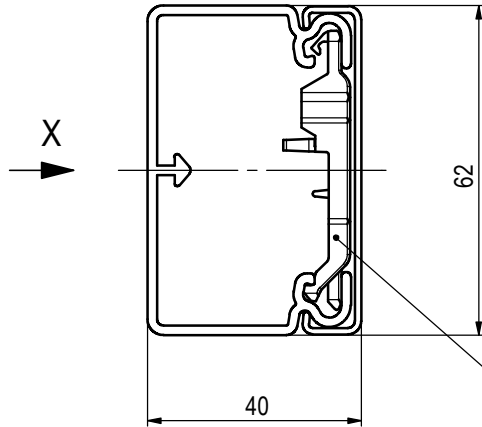


Elektroinstallationskanal

electric installation trunking

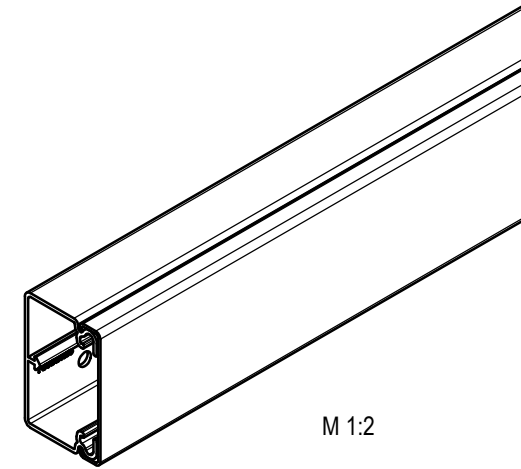
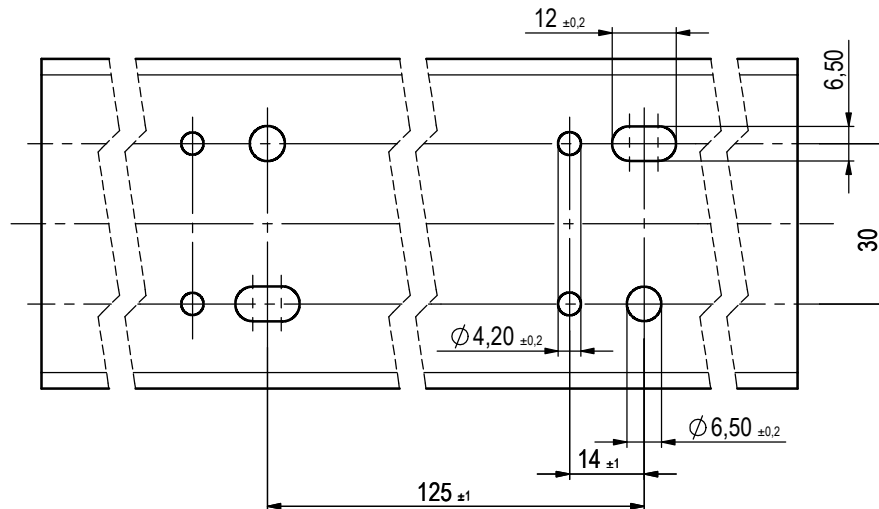
Art.-Nr.: / art.-no.: **HKL4060...**



Halteklammer
 Art.-Nr.: K60 / K60HKL
 bridging clips
 art.-no.: K60 / K60HKL

Lichter Querschnitt: ca. 1610 mm²
 clear cross-section: approx 1610 mm²

X **Bodenlochung** / punched base



Standardlieferlänge: 2000 mm ± 5 mm
 standard length: 2000 mm ± 5 mm

Bodenlochung: Raster 125 mm ± 1 mm
 punched base: grid 125 mm ± 1 mm


Farben: siehe Katalog
 colours: see catalogue

Werkstoff: PVC hart
 material: rigid PVC

Werkstoffeigenschaften: nach WNB 200341-ff.
 material properties: see WNB 200341-ff.

Prüfzeichen:
 approvals:



Änderung	Name	Datum	Alle Maßangaben in [mm]	All dimensions in [mm]	Maßstab
Revision no.	Name	Date	Benennung		Scale
			Elektroinstallationskanal H40 B60		1:1
			Title electric installation trunking		
gepr./appr.	andreas-mahr	17.03.2010	Modellnummer /		CAD-ID
gez./drawn by		15.01.2010	Model no.		
			HKL4060...		105043
Technische Änderungen vorbehalten / Subject to technical alteration					NX-Norm 20102060011
 NIEDAX GROUP					Kleinhaus GmbH & Co. KG, Asbacherstraße 141 D-53545 Linz / Rhein www.kleinhaus.de