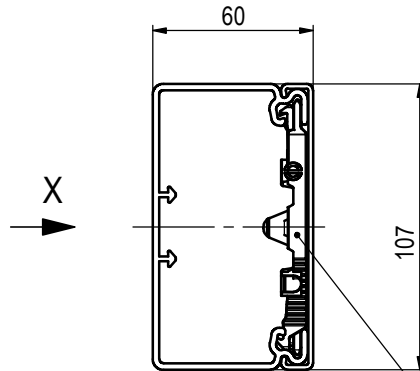


Elektroinstallationskanal

electric installation trunking

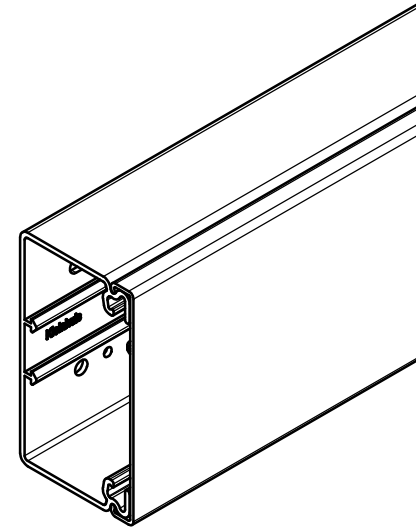
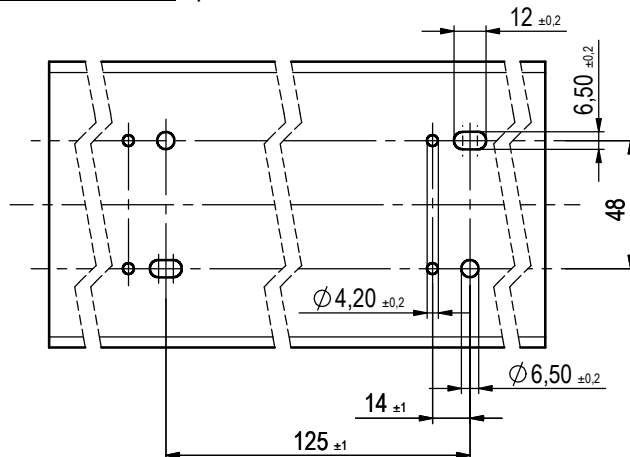
Art.-Nr.: / art.-no.: **HKL60110...**



Halteklammer
 Art.-Nr.: K110 / K110HKL
 bridging clips
 art.-no.: K110 / K110HKL

Lichter Querschnitt: ca. 4520 mm²
 clear cross-section: approx 4520 mm²

X **Bodenlochung** / punched base



Standardlieferlänge: 2000 mm ± 5 mm
 standard length: 2000 mm ± 5 mm

Bodenlochung: Raster 125 mm ± 1 mm
 punched base: grid 125 mm ± 1 mm

Farben: siehe Katalog
 colours: see catalogue

Werkstoff: PVC hart
 material: rigid PVC

Werkstoffeigenschaften: nach WNB 200341-ff.
 material properties: see WNB 200341-ff.

Prüfzeichen:
 approvals:



Änderung Revision no.	Name Name	Datum Date	Alle Maßangaben in [mm] / All dimensions in [mm] Benennung	Maßstab Scale
			Elektroinstallationskanal H60 B110	1:2
			Title electric installation trunking	
gepr./appr. gez./drawn by	andreas-mahr by	17.03.2010 18.01.2010	Modellnummer / Model no. HKL60110...	CAD-ID 105066
Technische Änderungen vorbehalten / Subject to technical alteration				NX-Norm 20102060015
NIEDAX GROUP				Kleinhuis GmbH & Co. KG, Asbacherstraße 141 D-53545 Linz / Rhein www.kleinhuis.de