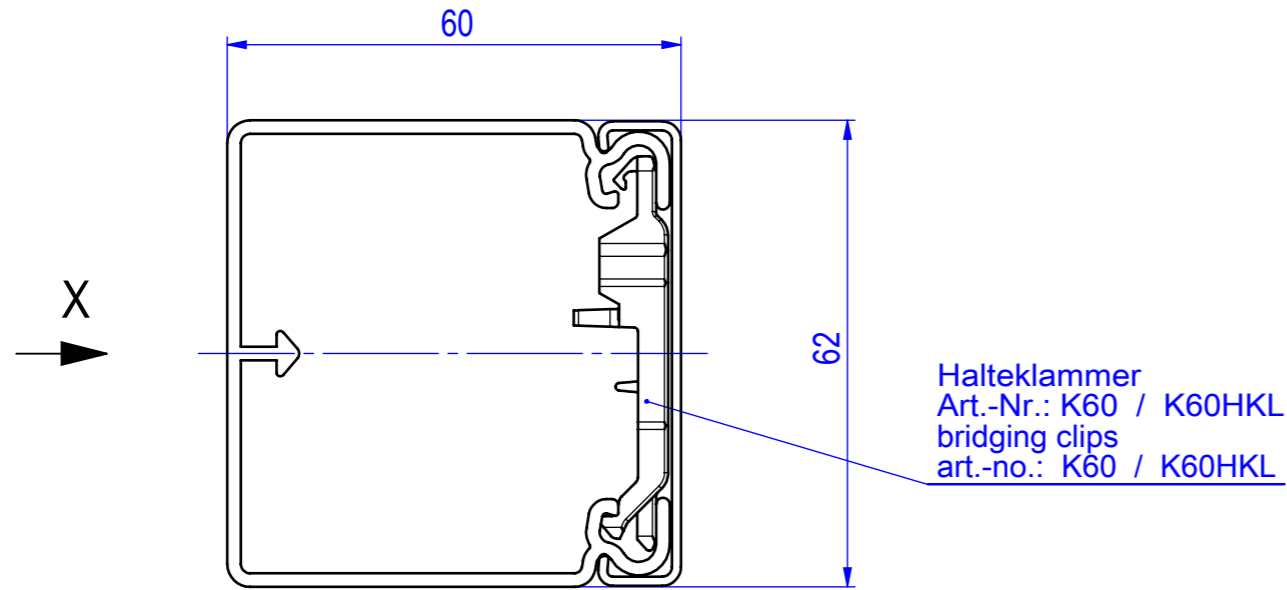
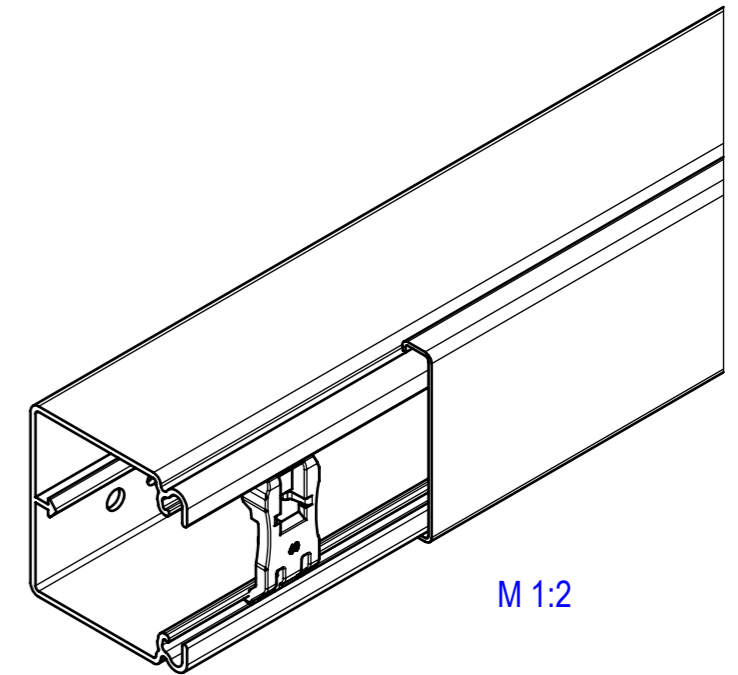


Elektroinstallationskanal electric installation trunking

Art.-Nr.: / art.-no.: HKL6060...



Lichter Querschnitt: ca. 2785 mm²
clear cross-section: approx 2785 mm²



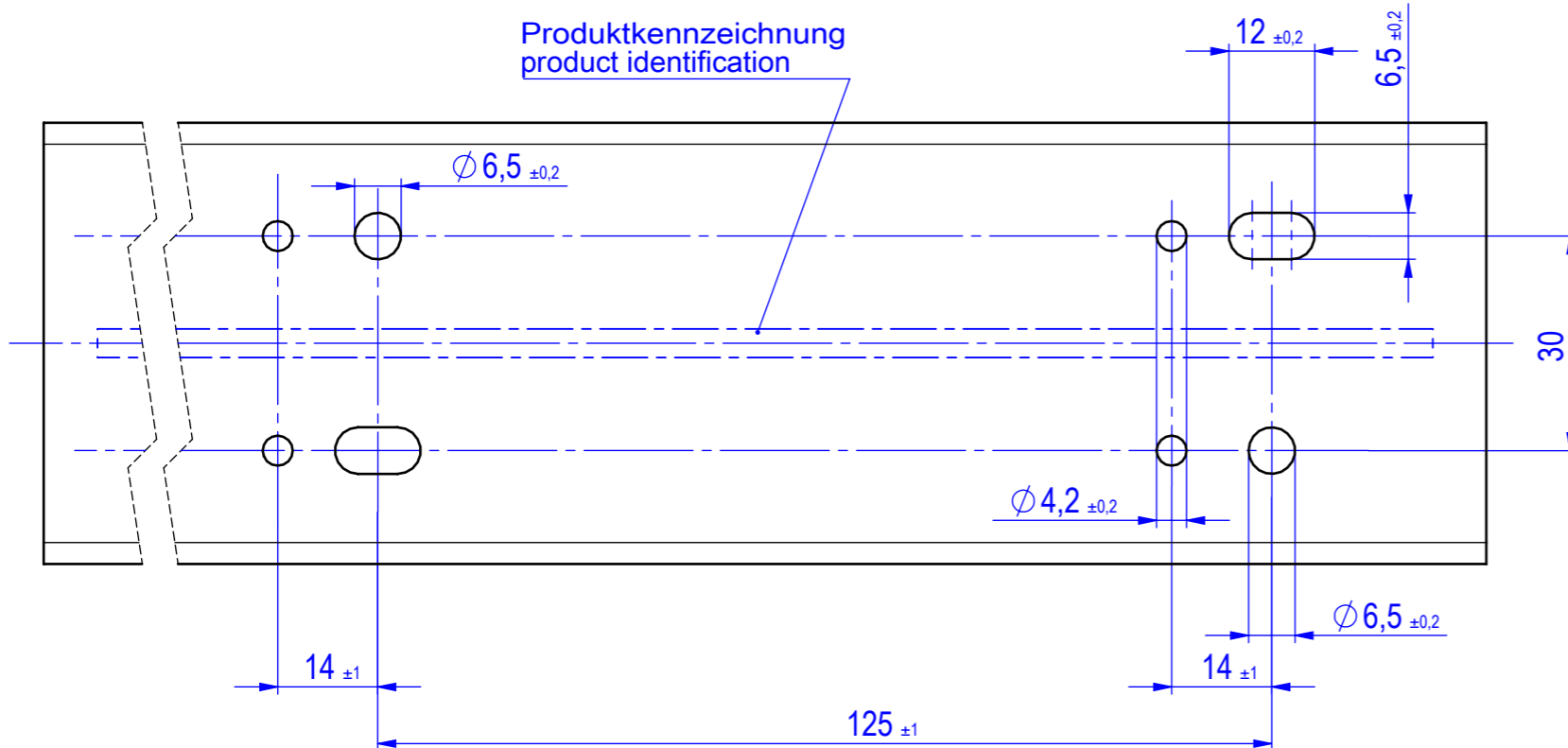
Standardlieferlänge:
standard length: 2000 mm ± 5 mm
2000 mm ± 5 mm

Bodenlochung:
punched base: Raster 125 mm ± 1mm
grid 125 mm ± 1 mm

Farben:
colours: siehe Katalog
see catalogue

Werkstoff:
material: PVC hart
rigid PVC

Prüfzeichen:
approvals:



X
Bodenlochung / punched base

geprüft / approved:		Alle Maßangaben in [mm]	All dimensions in [mm]	Maßstab Scale
Name		Benennung Elektroinstallationskanal H60 B60		
joerg-adams		Title electric installation trunking h60 w60		
Datum/Date		16.01.2018		
gezeichnet / drawn by:		Modellnummer / Model no.		CAD-ID
Name		HKL6060...		105053
Datum/Date		15.01.2010		
Technische Änderungen vorbehalten / Subject to technical alteration				NX-Norm 020102060013
		NIEDAX GROUP		Kleinhuis GmbH & Co. KG, Asbacherstraße 141 D-53545 Linz / Rhein www.kleinhuis.de