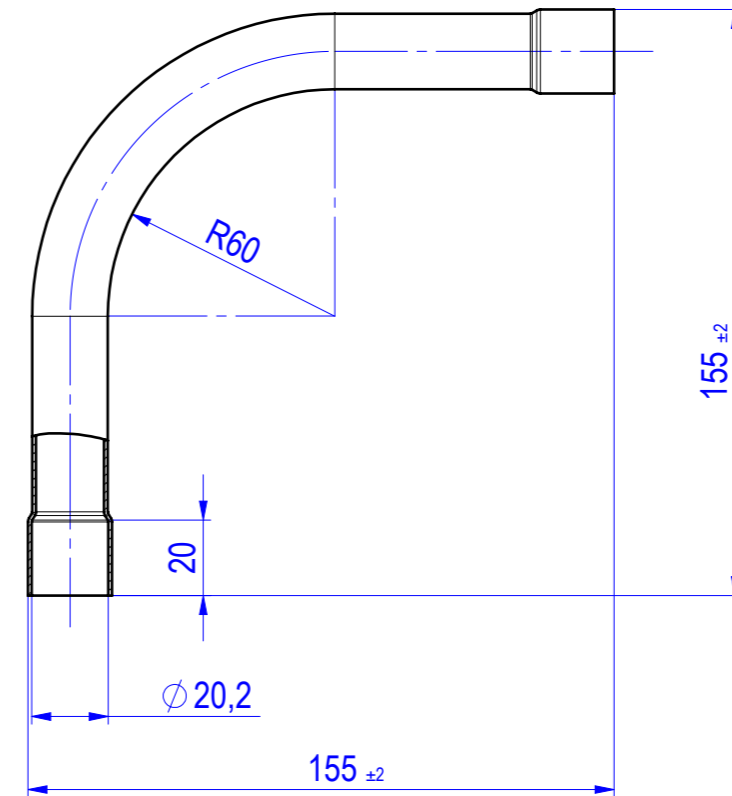
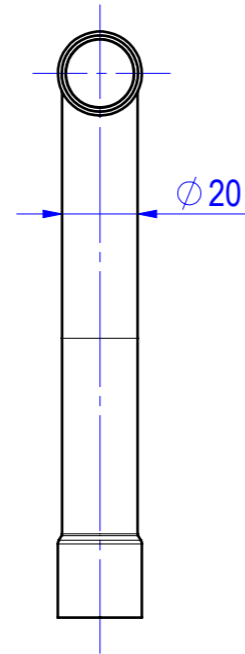


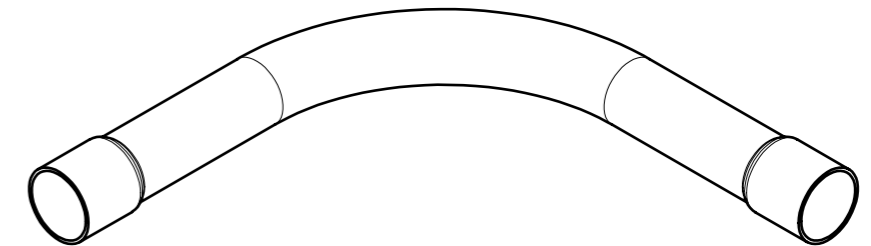
Steckbogen-IEC 90° ; Ø20 mm ; AL
elbow-IEC 90°



Werkstoff:
material: Aluminium 3.3206 EN AW-6060 T5

Oberfläche:
surface: pressblank
mill finished

theor. Gewicht:
theor. weight: 0,042 kg



Zur Herstellung von gesteckten 90° Eckverbindungen von zwei Steckrohren
To produce ambitious 90° corner joints of two plain conduit

geprüft / approved:		Alle Maßangaben in [mm]	All dimensions in [mm]	Maßstab Scale
Name	Datum/Date	Benennung Steckrohrbogen-IEC 90°, Aluminium, Ø20m		
joerg-adams	20.07.2016	Title pipe elow-IEC 90°, aluminium, Ø20mm		
gezeichnet / drawn by:		Modellnummer / Model no.	CAD-ID	
Name	Datum/Date	HASB20	175051	
andrea-mohr	14.01.2016			
Technische Änderungen vorbehalten / Subject to technical alteration			NX-Norm	
		NIEDAX GROUP®		Fintech GmbH, Asbacherstraße 141 D-53545 Linz / Rhein www.fintech-gruppe.de