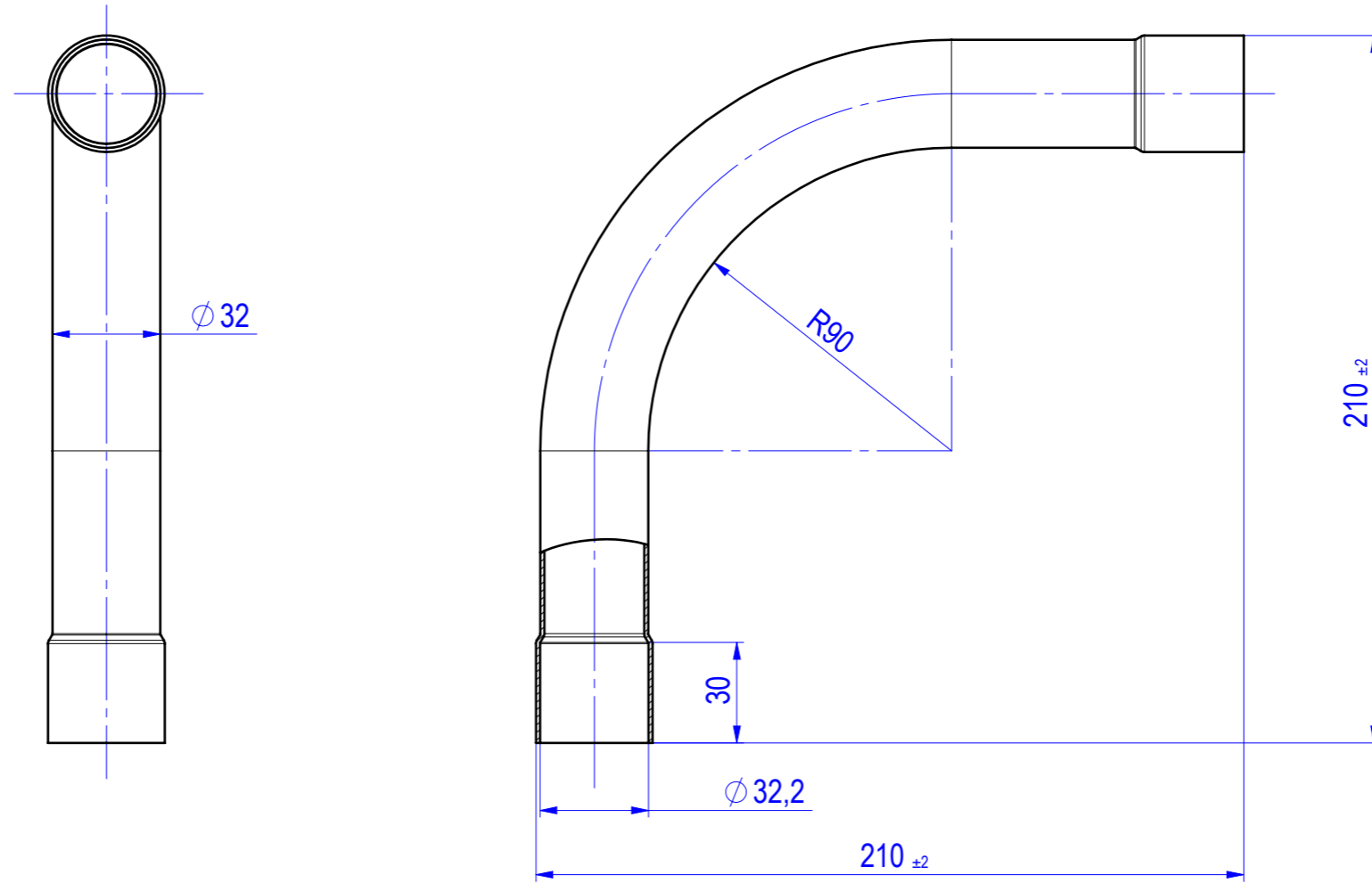


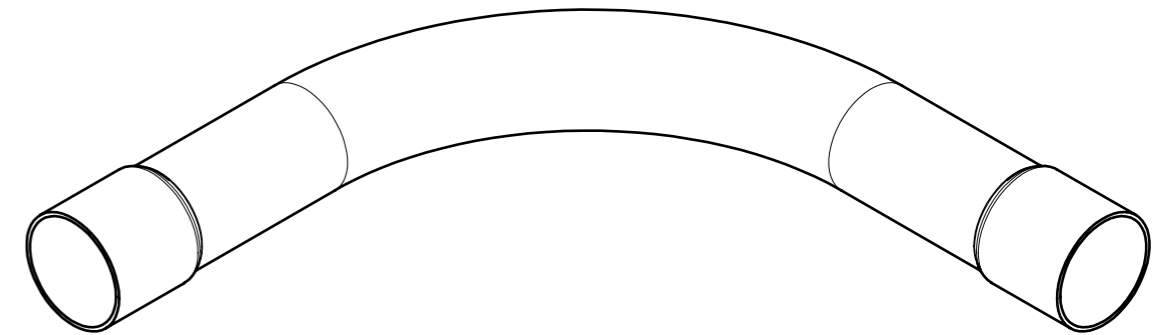
**Steckbogen-IEC 90° ; Ø32 mm ; AL**  
**elbow-IEC 90°**




Werkstoff:  
material: Aluminium 3.3206 EN AW-6060 T5

Oberfläche:  
surface: pressblank  
mill finished

theor. Gewicht:  
theor. weight: 0,108 kg



Zur Herstellung von gesteckten 90° Eckverbindungen von zwei Steckrohre  
 To produce ambitious 90° corner joints of two plain conduit

		Alle Maßangaben in [mm]	All dimensions in [mm]	Maßstab Scale	1:2	
geprüft / approved:		Benennung <b>Steckrohrbogen-IEC 90°, Aluminium, Ø32mm</b>				
Name	Datum/Date	Title pipe elbow-IEC 90°, aluminium, Ø32 mm				
joerg-adams	20.07.2016	gezeichnet / drawn by:		Modellnummer / Model no.	CAD-ID	
Name	Datum/Date	<b>IESB 32 AL</b>		<b>118553</b>		
volker-frings	08.09.2010	Technische Änderungen vorbehalten / Subject to technical alteration			NX-Norm	
		<b>NIEDAX GROUP®</b>		Fintech GmbH, Asbacherstraße 141 D-53545 Linz / Rhein www.fintech-gruppe.de		