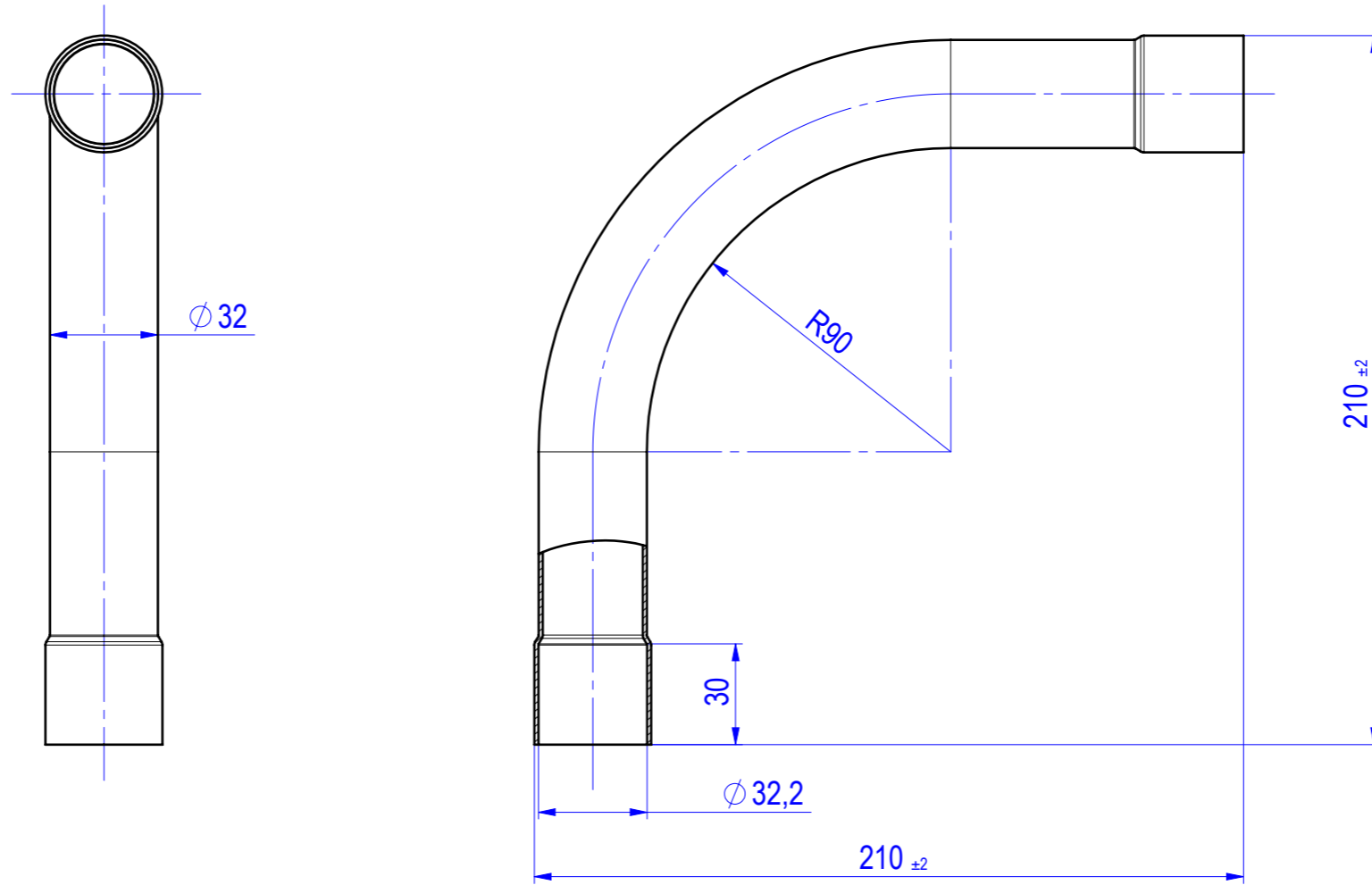


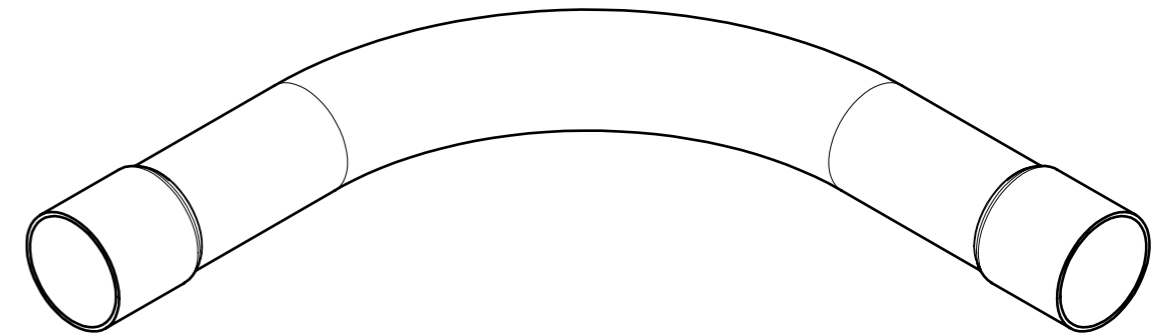
Steckbogen-IEC 90° ; Ø32 mm ; AL
 elbow-IEC 90°



Werkstoff:
 material: Aluminium 3.3206 EN AW-6060 T5

Oberfläche:
 surface: pressblank
 mill finished

theor. Gewicht:
 theor. weight: 0,108 kg



Zur Herstellung von gesteckten 90° Eckverbindungen von zwei Steckrohren
 To produce ambitious 90° corner joints of two plain conduit

geprüft / approved:		Alle Maßangaben in [mm]	All dimensions in [mm]	Maßstab Scale
Name	Datum/Date	Benennung Steckrohrbogen-IEC 90°, Aluminium, Ø32mm		
joerg-adams	20.07.2016	Title pipe elbow-IEC 90°, aluminium, Ø32 mm		
gezeichnet / drawn by:		Modellnummer / Model no.	CAD-ID	
Name	Datum/Date	HASB32	IESB 32 AL	
volker-trings	08.09.2010			
Technische Änderungen vorbehalten / Subject to technical alteration			NX-Norm	
		NIEDAX GROUP®		Fintech GmbH, Asbacherstraße 141 D-53545 Linz / Rhein www.fintech-gruppe.de