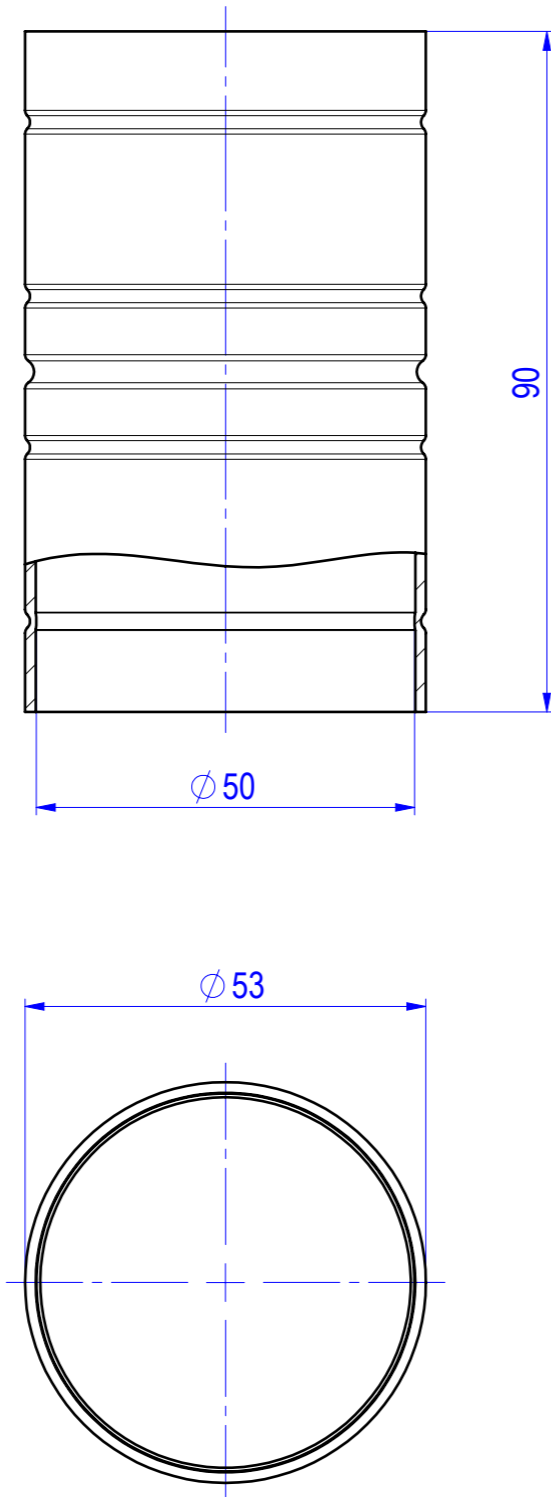


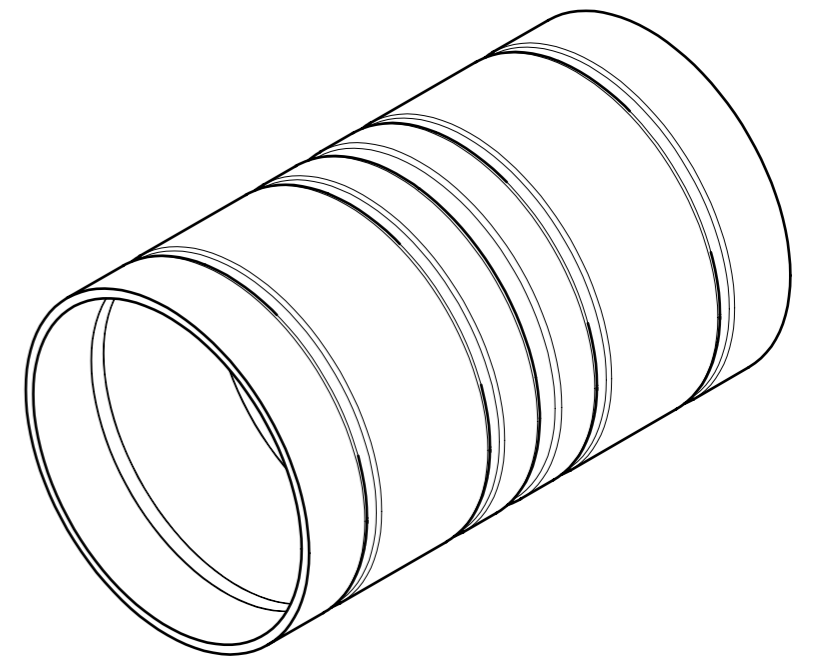
Steckmuffe-IEC ; Ø50 mm ; AL
 sliding socket joint-IEC



Werkstoff: Aluminium 3.3206 EN AW-6060 T5
 material:

Oberfläche: blank
 surface: bare

theor. Gewicht: ca. 52,8 gr/St.
 theor. weight: app. 52,8 gr./ea



zur geraden Stoßstellenverbindung von zwei Steckrohren-IEC
 for straight joint connecting of two plain conduits-IEC

geprüft / approved:		Alle Maßangaben in [mm]	All dimensions in [mm]	Maßstab Scale	1:1
Name	Datum/Date	Benennung Steckmuffe-IEC, Aluminium, Ø50 mm			
joerg-adams	20.07.2016	Title sliding socket joint IEC, aluminium, Ø50 mm			
gezeichnet / drawn by:		Modellnummer / Model no.	CAD-ID		
Name	Datum/Date	IESM 50 AL	154600		
andrea-mohr	02.08.2012				
Technische Änderungen vorbehalten / Subject to technical alteration			NX-Norm		
		NIEDAX GROUP®		Fintech GmbH, Asbacherstraße 141 D-53545 Linz / Rhein www.fintech-gruppe.de	