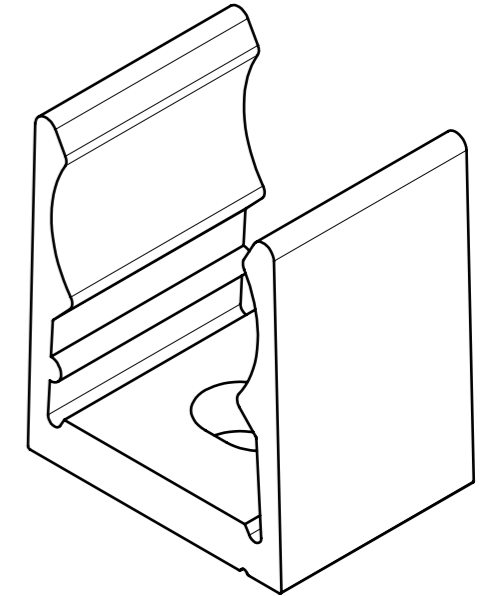
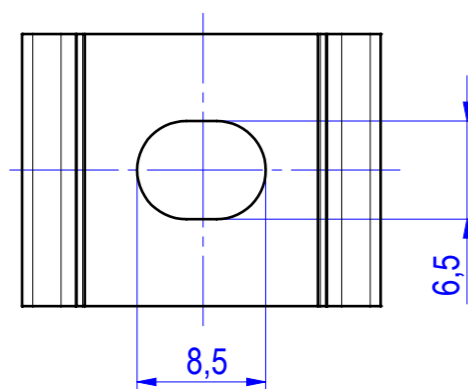
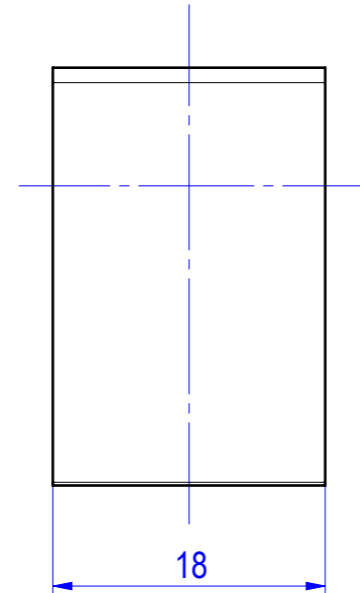
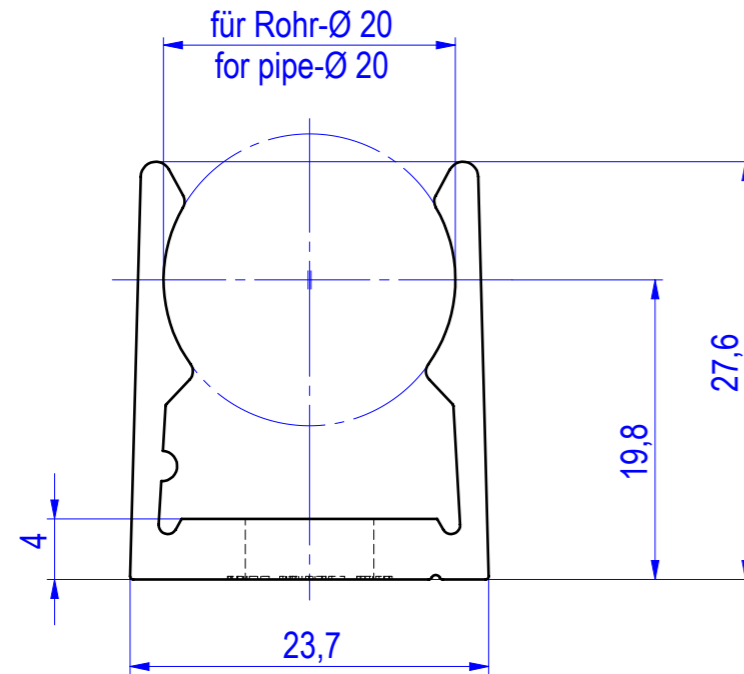


Klemmschelle; Aluminium; für Rohr-Ø 20 mm

clamp; aluminium; for pipe-Ø 20 mm

anreihbar
can be arranged in rows




Werkstoff:
material: Aluminium

Oberfläche:
surface: pressblank
mill finished

theor. Gewicht:
theor. weight: ca. 9,2 g/St.
app. 9,2 g./ea.

zur Befestigung von Steckrohren-IEC und Gewinderohren-IEC auf ebener Wand / Decke
for fixing of plain-pipes-IEC and threaded pipes-IEC on flat wall / ceiling

zur Montage auf Montageschiene NHP... mittels Schrägmutter und mit Schraube NPB 06
for installation on mounting rail NHP... by angular nut and with screw NPB 06

geprüft / approved:		Alle Maßangaben in [mm]	All dimensions in [mm]	Maßstab Scale	2:1
Name	Datum/Date	Benennung Klemmschelle; AL ; für Rohr-Ø 20 mm			
joerg-adams	31.01.2018	Title clamp ; AL ; for pipe-Ø 20 mm			
gezeichnet / drawn by:		Modellnummer / Model no.		CAD-ID	
Name	Datum/Date	IK 20 AL		154829	
helene balzer	28.08.2013				
Technische Änderungen vorbehalten / Subject to technical alteration				NX-Norm	
		NIEDAX GROUP®		Fintech GmbH, Asbacherstraße 141 D-53545 Linz / Rhein www.fintech-gruppe.de	