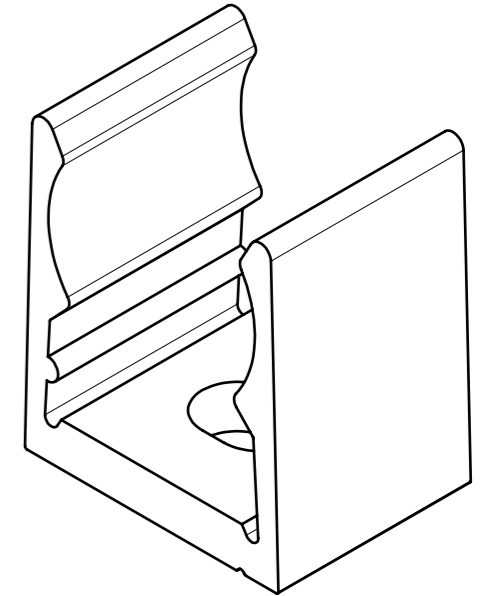
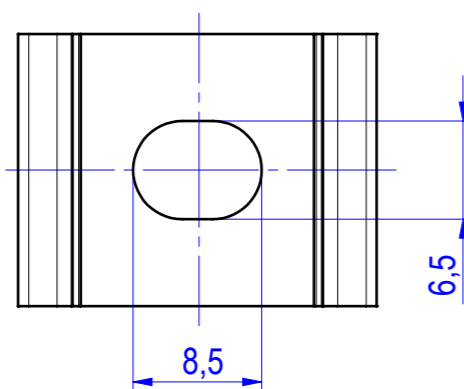
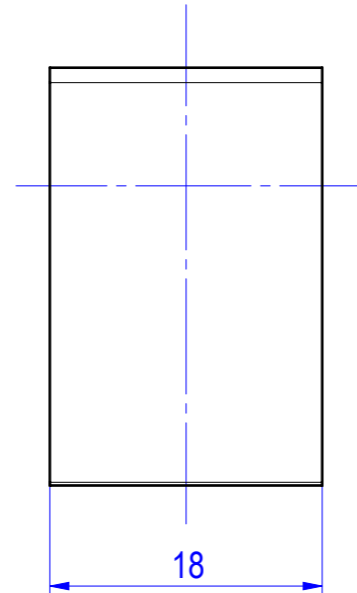
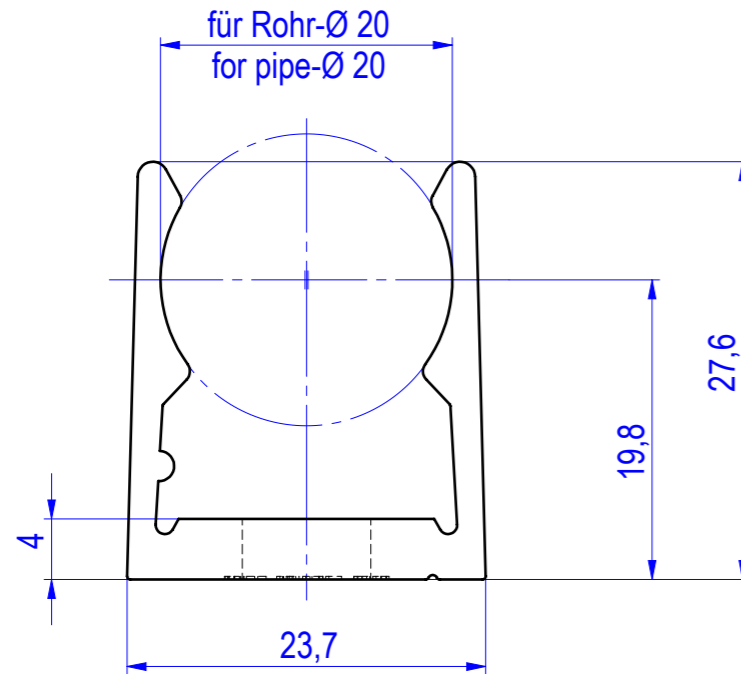


Klemmschelle; Aluminium; für Rohr-Ø 20 mm

clamp ; aluminium ; for pipe-Ø 20 mm

anreihbar
can be arranged in rows



Werkstoff:
material: Aluminium


Oberfläche:
surface: pressblank
mill finished

theor. Gewicht:
theor. weight: ca. 9,2 g/St.
app. 9,2 g./ea.

zur Befestigung von Steckrohren-IEC und Gewinderohren-IEC auf ebener Wand / Decke
for fixing of plain-pipes-IEC and threaded pipes-IEC on flat wall / ceiling

zur Montage auf Montageschiene NHP... mittels Schrägmutter und mit Schraube NPB 06
for installation on mounting rail NHP... by angular nut and with screw NPB 06



		Alle Maßangaben in [mm]	All dimensions in [mm]	Maßstab Scale	2:1
geprüft / approved:		Benennung Klemmschelle; AL ; für Rohr-Ø 20 mm			
Name	Datum/Date	Title clamp ; AL ; for pipe-Ø 20 mm			
joerg-adams	31.01.2018	Modellnummer / Model no.			
gezeichnet / drawn by:		Modellnummer / Model no. HAKS20			CAD-ID 154829
Name	Datum/Date	NX-Norm			
helene balzer	28.08.2013	Technische Änderungen vorbehalten / Subject to technical alteration			
		 NIEDAX GROUP		Fintech GmbH, Asbacherstraße 141 D-53545 Linz / Rhein www.fintech-gruppe.de	