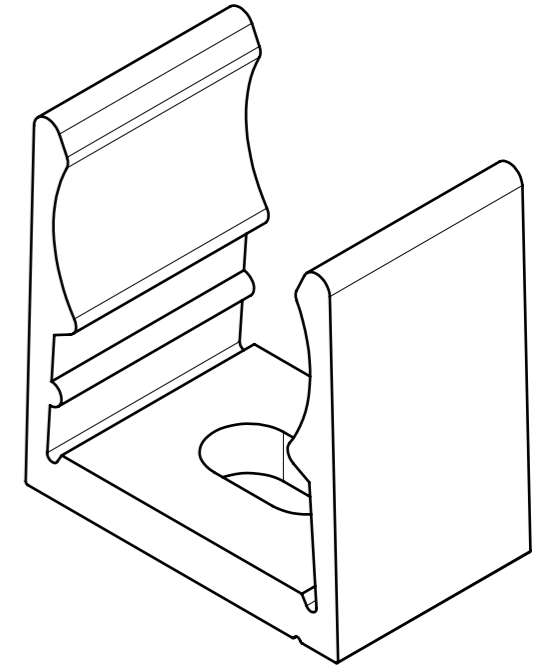
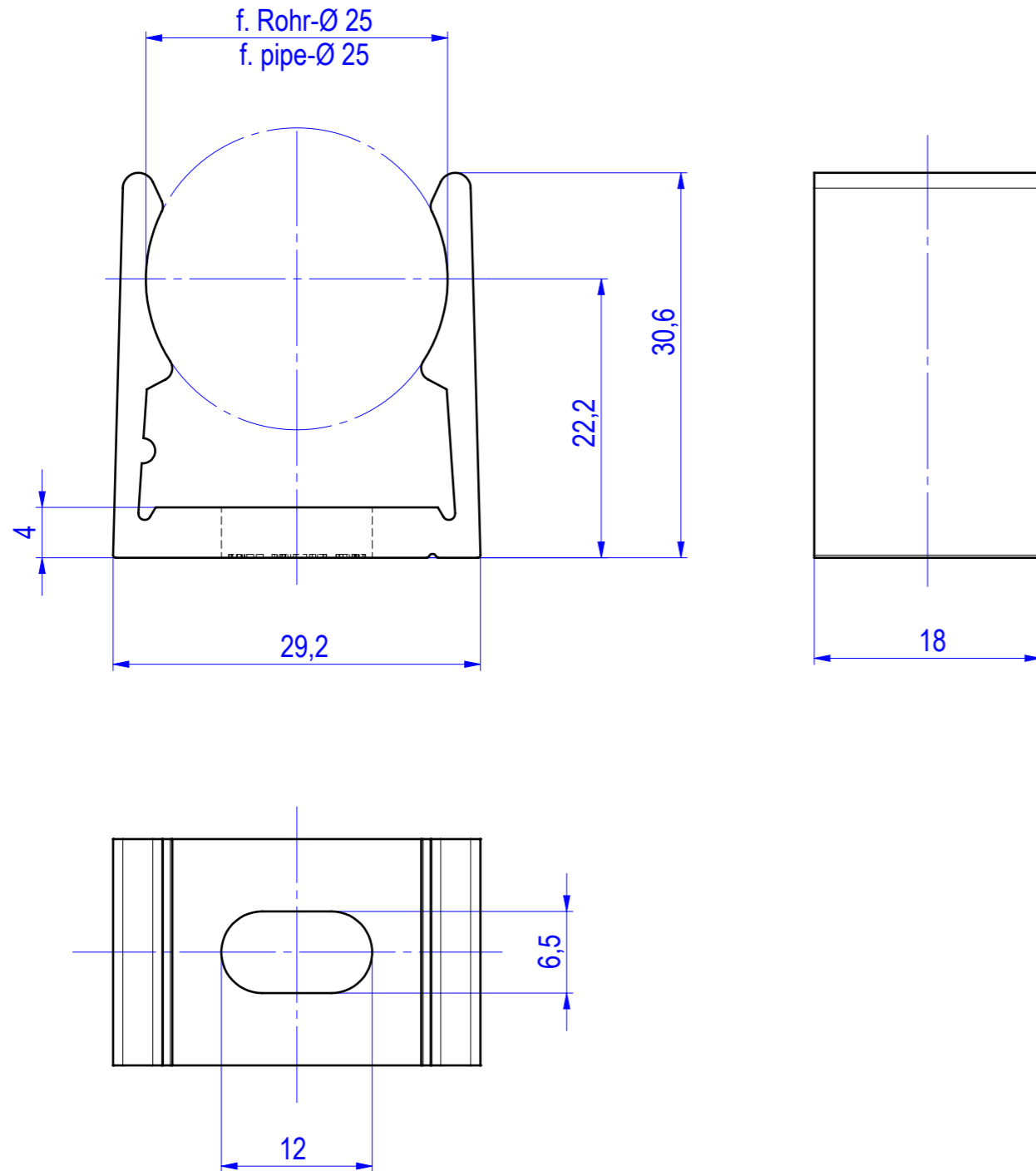


Klemmschelle; Aluminium ; für Rohr-Ø 25 mm
 clamp ; aluminium ; for pipe-Ø 25 mm

anreihbar
 can be arranged in rows



Werkstoff:
 material:

Aluminium

Oberfläche:
 surface:

pressblank
 mill finished

theor. Gewicht:
 theor. weight:

ca. 11,5 g/St.
 app. 11,5 g./ea.

zur Befestigung von Steckrohren-IEC und Gewinderohren-IEC auf ebener Wand / Decke
 for fixing of plain-pipes-IEC and threaded pipes-IEC on flat wall / ceiling

zur Montage auf Montageschiene NHP... mittels Schrägmutter und mit Schraube NPB 06
 for installation on mounting rail NHP... by angular nut and with screw NPB 06

geprüft / approved:		Alle Maßangaben in [mm]	All dimensions in [mm]	Maßstab Scale
Name	Datum/Date	Benennung Klemmschelle; AL ; für Rohr-Ø 25 mm		
joerg-adams	31.01.2018	Title clamp ; AL ; for pipe-Ø 25 mm		
gezeichnet / drawn by:		Modellnummer / Model no.	CAD-ID	
Name	Datum/Date	IK 25 AL	154830	
helene balzer	28.08.2013			
Technische Änderungen vorbehalten / Subject to technical alteration			NX-Norm	
		NIEDAX GROUP		Fintech GmbH, Asbacherstraße 141 D-53545 Linz / Rhein www.fintech-gruppe.de