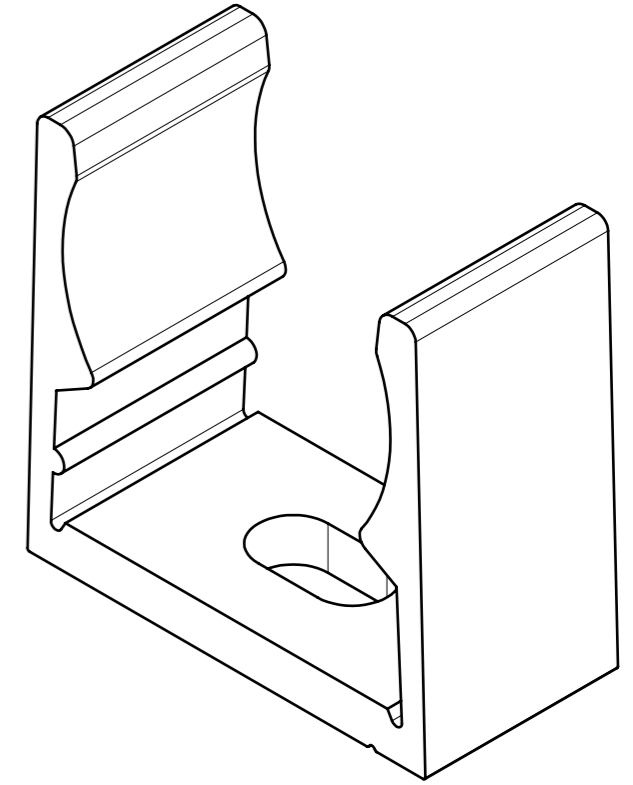
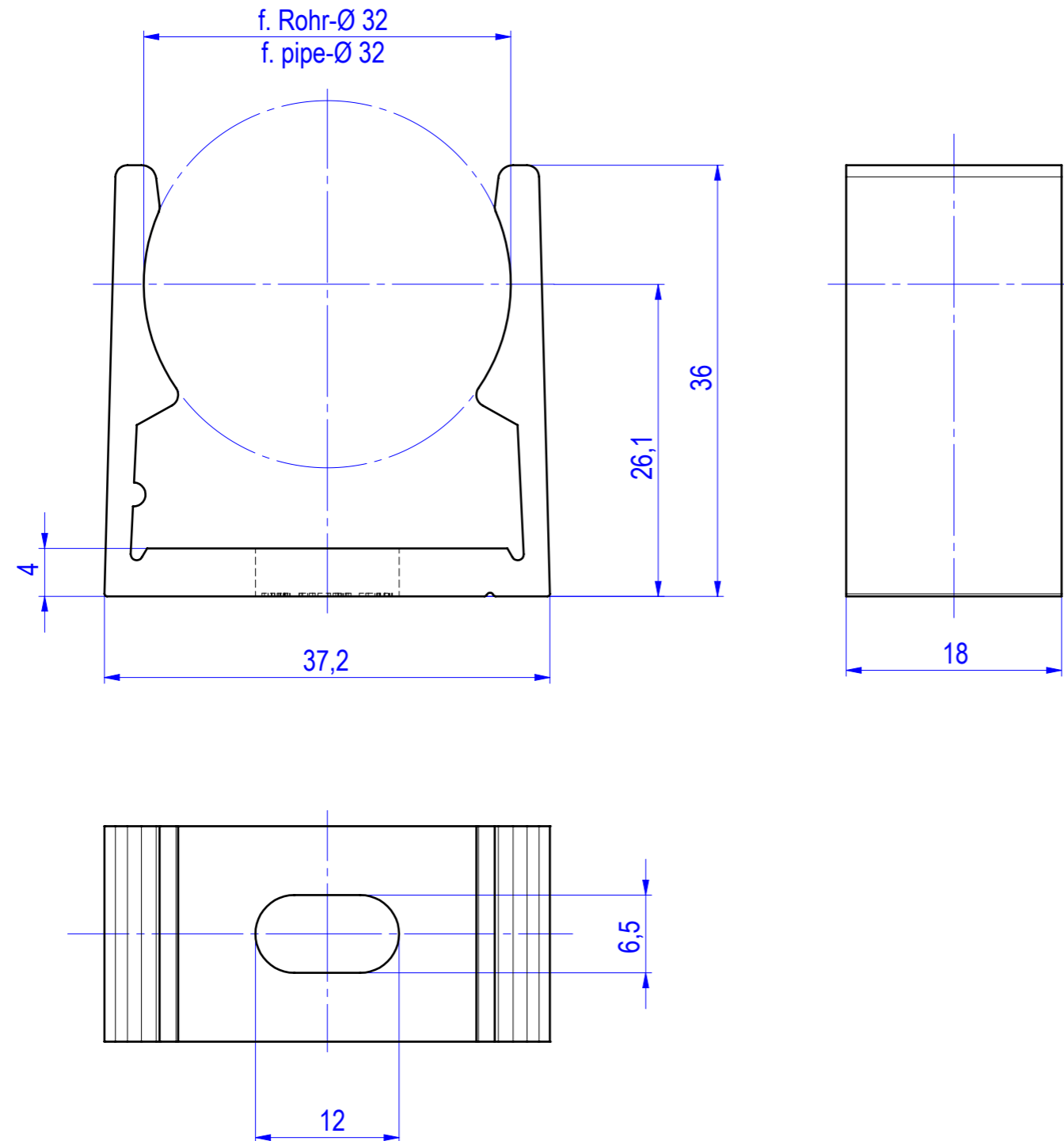


Klemmschelle; Aluminium; für Rohr-Ø 32 mm

clamp; aluminium; for pipe-Ø 32 mm

anreihbar
can be arranged in rows



Werkstoff:
material:

Aluminium

Oberfläche:
surface:

pressblank
mill finished


theor. Gewicht:
theor. weight:

ca. 16,1 g/St.
app. 16,1 g./ea.

zur Befestigung von Steckrohren-IEC und Gewinderohren-IEC auf ebener Wand / Decke
for fixing of plain-pipes-IEC and threaded pipes-IEC on flat wall / ceiling

zur Montage auf Montageschiene NHP..., mittels Schrägmutter und mit Schraube NPB 06
for installation on mounting rail NHP..., by angular nut and with screw NPB 06

Bei Überkopfmontage müssen IPA-Schellen verwendet werden!
For overhead installation IPA-clamps must be used!

geprüft / approved:		Alle Maßangaben in [mm]	All dimensions in [mm]	Maßstab Scale
Name	Datum/Date	Benennung Klemmschelle; AL ; für Rohr-Ø 32 mm		
joerg-adams	31.01.2018	Title clamp ; AL ; for pipe-Ø 32 mm		
gezeichnet / drawn by:		Modellnummer / Model no.	CAD-ID	
Name	Datum/Date	IK 32 AL	154831	
helene balzer	28.08.2013			
Technische Änderungen vorbehalten / Subject to technical alteration			NX-Norm	
		NIEDAX GROUP		Fintech GmbH, Asbacherstraße 141 D-53545 Linz / Rhein www.fintech-gruppe.de