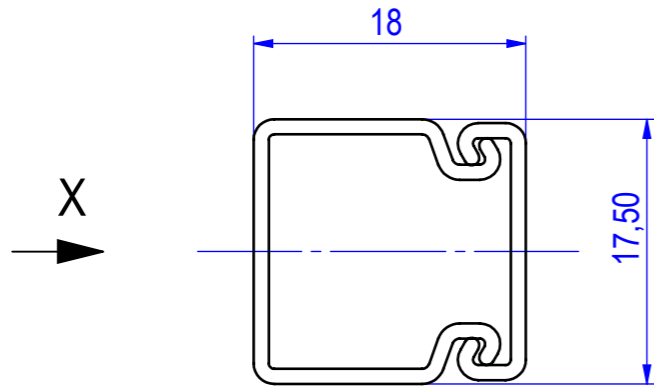
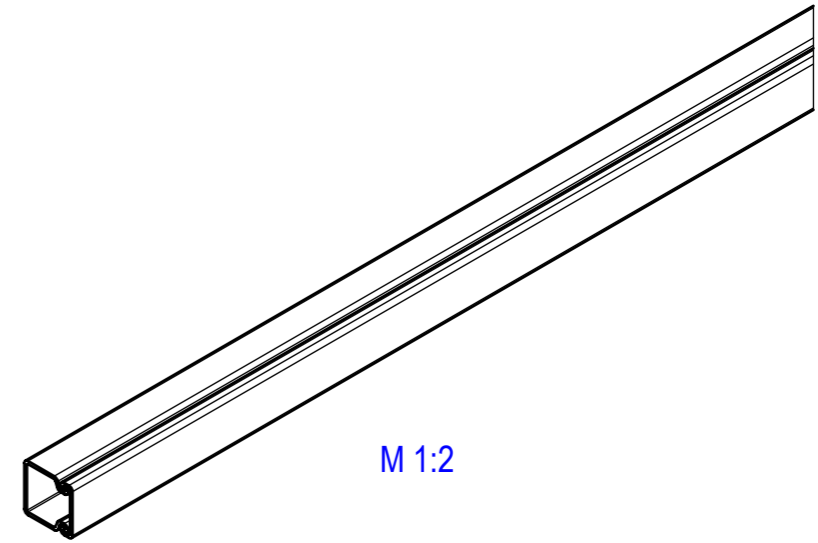


# Elektroinstallationskanal electric installation trunking

Art.-Nr.: / art.-no.: HKL2020...



Lichter Querschnitt: ca. 190 mm<sup>2</sup>  
clear cross-section: approx 190 mm<sup>2</sup>

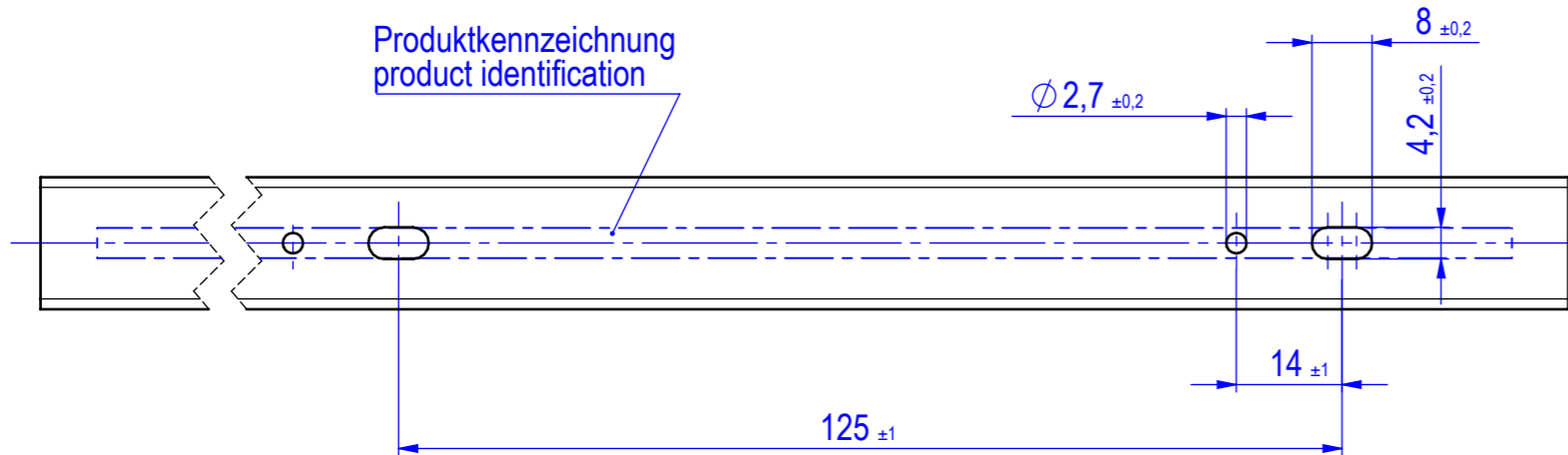


Standardlieferlänge:  
standard length: 2000 mm ± 5 mm  
2000 mm ± 5 mm

Bodenlochung:  
punched base: Raster 125 mm ± 1mm  
grid 125 mm ± 1 mm

Farben:  
colours: siehe Katalog  
see catalogue

Werkstoff:  
material: PVC hart  
rigid PVC



X (1:1)

Bodenlochung / punched base

Prüfzeichen:  
approvals:



geprüft / approved:		Alle Maßangaben in [mm]	All dimensions in [mm]	Maßstab Scale
Name		Benennung <b>Elektroinstallationskanal H20 B20</b>		
Datum/Date		Title electric installation trunking		
joerg-adams		16.01.2018		Modellnummer / Model no.
gezeichnet / drawn by:		HKL2020...		CAD-ID 104885
Name		Datum/Date		NX-Norm
A. Mohr		18.01.2010		020102060003
Technische Änderungen vorbehalten / Subject to technical alteration				
		<b>NIEDAX GROUP</b>		Kleinhuis GmbH & Co. KG, Asbacherstraße 141 D-53545 Linz / Rhein www.kleinhuis.de