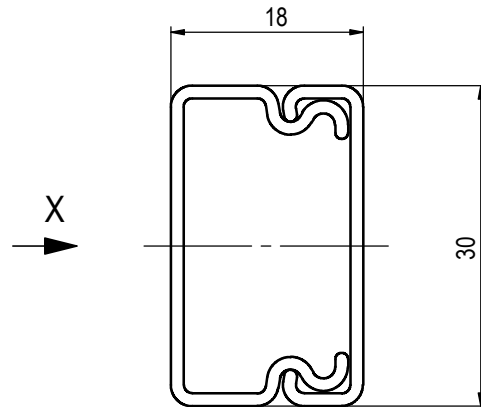


Elektroinstallationskanal

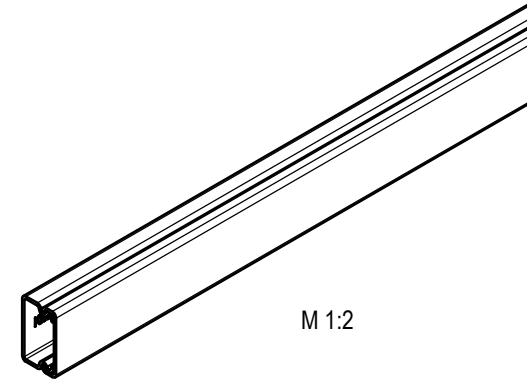
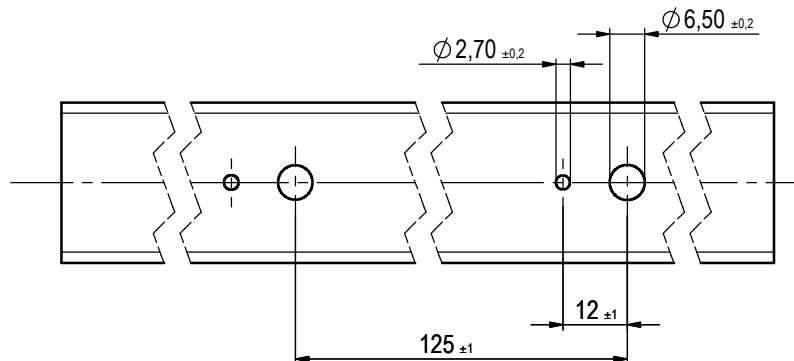
electric installation trunking

Art.-Nr.: / art.-no.: **HKL2030...**



Lichter Querschnitt: ca. 370 mm²
clear cross-section: approx 370 mm²

X (1:1) **Bodenlochung** / punched base



M 1:2

Standardlieferlänge: 2000 mm ± 5 mm
standard length: 2000 mm ± 5 mm

Bodenlochung: Raster 125 mm ± 1 mm
punched base: grid 125 mm ± 1 mm

Farben: siehe Katalog
colours: see catalogue

Werkstoff: PVC hart
material: rigid PVC

Werkstoffeigenschaften: nach WNB 200341-ff.
material properties: see WNB 200341-ff.

Prüfzeichen:
approvals:



Änderung	Name	Datum	Alle Maßangaben in [mm] / All dimensions in [mm]	Maßstab
Revision no.	Name	Date	Benennung	Scale
			Elektroinstallationkanal H20 B30	2:1
			Title electric installation trunking	
gepr./appr.	andreas-mahr	16.03.2010	Modellnummer / Model no.	CAD-ID
gez./drawn by		15.01.2010	HKL2030...	104901
Technische Änderungen vorbehalten / Subject to technical alteration				NX-Norm
			NIEDAX GROUP	Kleinhuis GmbH & Co. KG, Asbacherstraße 141 D-53545 Linz / Rhein www.kleinhuis.de