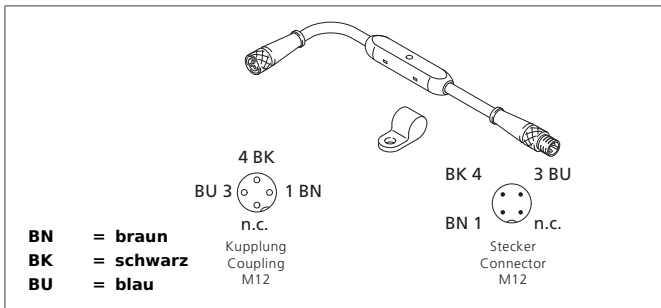
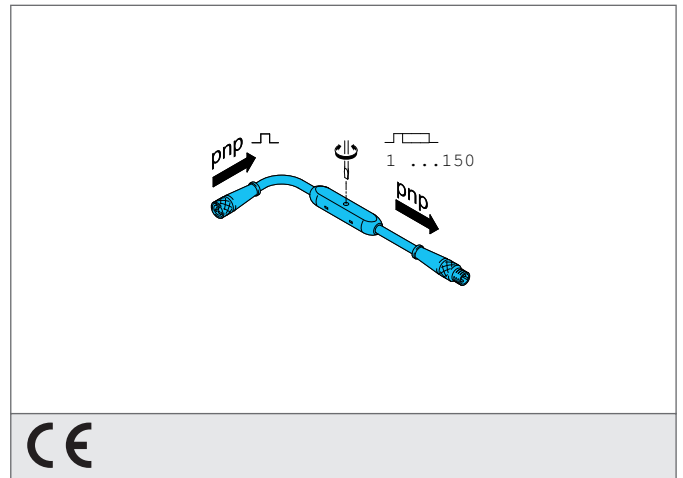


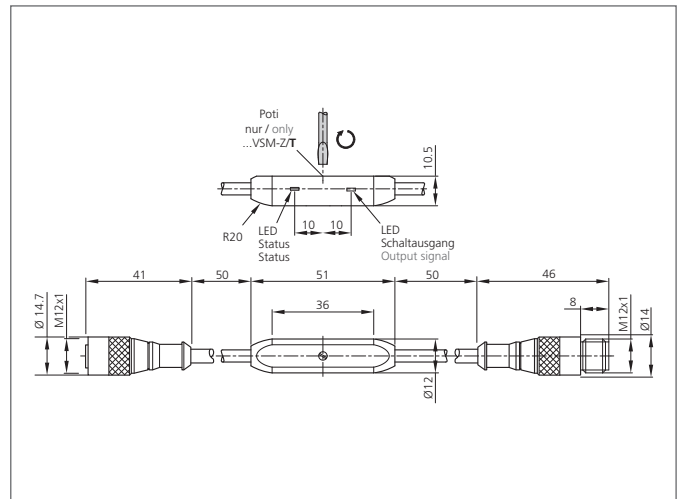
# VKHM-Z/VSM-Z/T Funktionsadapter

- Für alle gängigen Sensoren geeignet
- Kompakte Bauweise
- Schnell und einfach nachrüstbar
- Hoher Temperatureinsatzbereich
- LED-Anzeige für Status und Schaltausgang



### Sicherheitshinweis

Diese Geräte sind nicht zulässig für Sicherheitsanwendungen, insbesondere bei denen die Sicherheit von Personen von der Gerätefunktion abhängig ist. Der Einsatz der Geräte muss durch Fachpersonal erfolgen.



TECHNISCHE DATEN (typ.)	+20°C, 24V DC
Funktionsprinzip	pnp Impulsverlängerer
Strombelastbarkeit	200 mA, kurzschlussfest
Betriebsspannung	10 ... 35 V DC
Eigenstromaufnahme	< 20 mA
Schaltausgang	pnp, 1 ...150 ms
Schaltfrequenz	500 Hz
Umgebungstemperatur	-20 ... +70 °C
Schutzart	IP 67
Schutzklasse	III, Betrieb an Schutzkleinspannung
Für	Digitalsignal
Gehäusematerial	Kunststoff
Anschluss	Stecker/Kupplung, M12, 3-polig
Mindestimpulslänge	> 0,1 ms