

Produktdatenblatt

Art. Nr. 70.341.1635.1

Gehäuseunterteil BAS GUT GG 16 M25 A1

 Gehäuseunterteil revos basic aus Aluminium, mit
 Zweihandverriegelung mit Schutzdeckel und Gewindebohrung M25
 links, niedrige Bauform, 16-polig


Art. Nr.	70.341.1635.1
EAN	4015573618121
Bestelleinheit	1 Stück

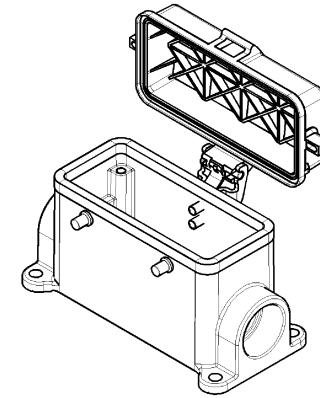
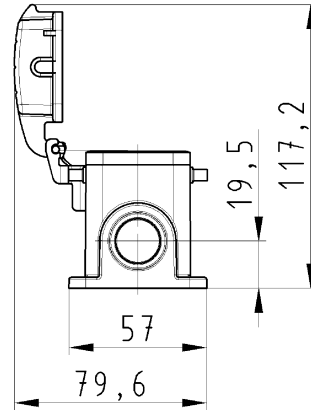
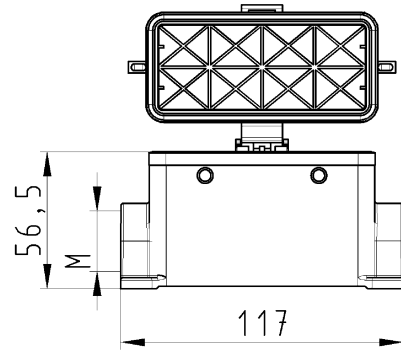
Zulassungen

Technische Daten
Allgemein

Werkstoff des Gehäuses	Aluminium
Farbe	grau
Oberfläche	pulverbeschichtet
Schutzart (IP)	IP65
UV-beständig	ja
Brennbarkeitsklasse des Isolierstoffs nach UL 94	sonstige
Einsatztemperaturbereich min.	-40 °C
Einsatztemperaturbereich max.	120 °C

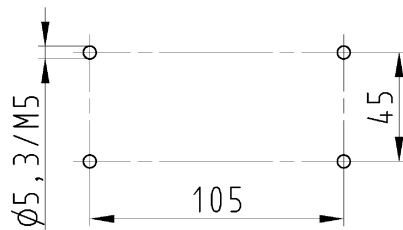
Ausführung

Baugröße	16
Ausführung des Gehäuses	Aufbau (Sockel)
Art der Verriegelung	Querbügel
Kabeleinführung	seitlich
Art der Kabeleinführung	Gewinde
Mit Kabelverschraubung	nein
Gewindegröße M	25
Gewindegröße PG	
Klappdeckel	ja
EMV-Ausführung	nein
Länge	117 mm
Breite	57 mm
Höhe	57 mm



Varianten/Variants

.0



Bohrbild /Cut out

70.341.1635.1	BAS GUT GG 16 M25 A1	Gewindebohrung /Thread hole	X
70.341.1635.0	BAS GUT GG 16 M25 A0	Kabelverschraubung(KV), IP54 montiert /Cable gland(CG), IP54 assembled	
Bestellnummer /Order number	Typ /Type	Varianten /Variants	her- gestellt /drawn
Weitere Daten siehe KATALOG oder eKatalog. Additional data see CATALOG or eCatalog.		www.wieland-electric.com eshop.wieland-electric.com	

Tolerierung Size ISO 14405®/Tolerance system Size ISO 14405® (This ISO-standard describes the envelope principle. According to the envelope principle the deviations of form and parallelism are limited by the size tolerances).		ja/yes <input checked="" type="checkbox"/> Stoffverfalls- und Deklarationsliste nach UL-TOM-05/03 ist einzuhalten. Conformity with Wieland document UL-TOM-05/03 (List of prohibited / declarable hazardous substances) to be declared!	
Freitoleranz nach General tolerance		CAD - Zeichnung, keine manuellen Änderungen CAD - drawing, no manual modifications allowed	1. Verwendung: First Use: -
Blatt: 1 von Sheet: 1 of 1		Zeichnung Nr./Drawing No.	
Werkstoff/Material Aluminium beschichtet/coated grau/grey		2013 gezeichnet drawn /5.06. Treschan	T 70.341.1635.0 13K
Maßstab/Scale 1:2		Maße in mm/Dimensions are in mm	
Vol., mm		Ersatz für/Replacement for: -	
Änderung/Revision		Type revos BASIC	
Index Datum / Blatt Date / Sheet		Benennung/Title GEHAEUSEUNTERTEIL Baugröße 16-Kabelabgang 1x M25 links Housing size 16-Cable outlet 1x M25 left	

Weitergabe sowie Vervielfältigung dieses Dokuments, Verwertung und Mitteilung
 seines Inhalts sind verboten, soweit nicht ausdrücklich gestattet.
 The reproduction, distribution and utilization of this document as well as the
 communication of its contents to others without express authorization is prohibited.