

## IC120123

### INDUKTIVE SENSOREN • VOLLMETALL-GEHÄUSE

Sensor Induktiv, Ganzstahl, M12x1 50lang, quasibündig, Sn: 4, 10-30V DC, PNP NO, M12-Steckverbinder 3polig, IP67, V4A, 20bar



#### MECHANISCHE EIGENSCHAFTEN

Ausrichtung der Kabeleinführung	axial
Bauform	Zylinder, Gewinde
Druckfest	+
Gewindelänge	35 mm
Gewindemaß metrisch	12
Gewindesteigung	1 mm
Kabelzuführung	axial
Länge des Sensors	50 mm
Max. Betriebsdruck	20 bar
Mechanische Einbaubedingung für Sensor	quasibündig
Schutzart (IP)	IP67
Umgebungstemperatur	-25 °C ... 70 °C
Werkstoff der aktiven Fläche des Sensors	Edelstahl 1.4404
Werkstoff des Gehäuses	Edelstahl 1.4404

#### ELEKTRISCHE EIGENSCHAFTEN

Ausführung der Schaltfunktion	Schließer
Ausführung des elektrischen Anschlusses	Steckverbinder M12
Ausführung des Schaltausgangs	PNP
Bemessungsschaltstrom	200 mA
Betriebsspannung	10 V ... 30 V
Geeignet für Sicherheitsfunktionen	-
Hysterese	20 %
Kaskadierbar	-
Korrekturfaktor (Cu)	0.35
Korrekturfaktor (VA)	0.55
Kurzschlussfest	+
Leerlaufstrom	14 mA
Mit LED-Anzeige	+
Normmessplatte	18x18x1
Polzahl	3
Schaltabstand	4 mm
Schaltfrequenz	100 Hz

## ELEKTRISCHE EIGENSCHAFTEN

Spannungsabfall	2 V
Spannungsart	DC
Verpolungssicher	+

## SONSTIGE EIGENSCHAFTEN

Metallische Sensorfläche	+
Öle und Kühlschmiermittel	+
Raue Umgebungsbedingungen	+
Zuführtechnik	+

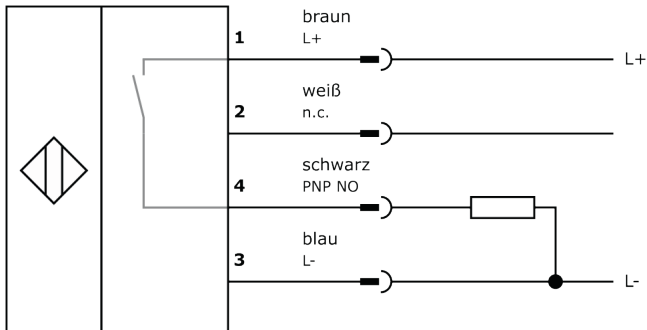
## Weiteres

Verpackungsmaße	100mm x 25.0mm x 120mm
Versandgewicht	0.03kg
Warennummer	85365019

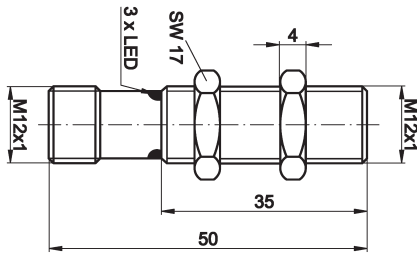
## Klassifizierung

ipf Produktgruppe	204
eClass 8.0	27270101
eClass 9.0	27270101
eClass 9.1	27270101
ETIM-5.0	EC002714
ETIM-6.0	EC002714
ETIM-7.0	EC002714

## Anschluss



## Massbild



## Einbau



Einbau / Installation darf nur durch eine Elektrofachkraft erfolgen!

## Entsorgung



## Sicherheitshinweise

Bitte vergewissern Sie sich vor Inbetriebnahme, dass alle ggf. in der Produktdokumentation aufgeführten Sicherheitshinweise beachtet wurden.

Bei direkter Auswirkung auf die Personensicherheit ist die Anwendung dieser Produkte untersagt.

LED-Lichtsysteme können sehr intensive Strahlung erzeugen, die bei unsachgemäßer Verwendung ggf. die Augen schädigen kann. Für Schäden, die durch unsachgemäßen Gebrauch oder Anschluss entstehen, kann der Hersteller nicht verantwortlich gemacht werden.