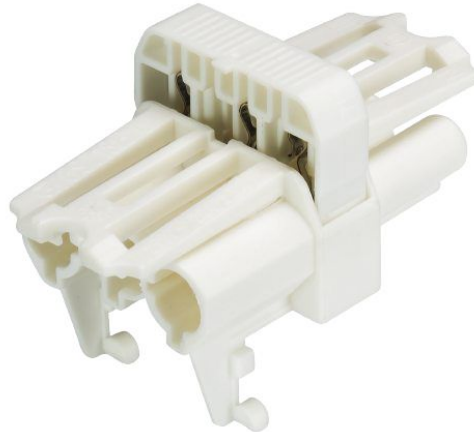


**Produktdatenblatt**

Art. Nr. 92.030.2153.0

**Verteiler GST18i3VN2P1 V WS**

GST18i3 Verteiler, Leuchtenklemme separat, Polzahl 3, Bemessungsspannung 250 V, Bemessungsstrom 20 A, Anzahl der Eingänge 1, Anzahl der Ausgänge 2, Codierfarbe / Kontakteinsatz weiß



Art. Nr.	92.030.2153.0
EAN	4015573893528
Bestelleinheit	100 Stück

**Zulassungen**

**Technische Daten**
**Allgemein**

Bemessungsstrom	20 A
Bemessungsspannung	250 V
Bemessungsstoßspannung	4 kV
Verschmutzungsgrad	2
Mechanische Codierung Code	Code 1
Verriegelbar	selbstverriegelnd (mit Werkzeug lösbar)
Codierfarbe / Kontakteinsatz	weiß
Polkennzeichnung	L, N, PE

**Ausführung**

Anzahl der Eingänge	1
Anzahl der Ausgänge	2
Befestigungsmöglichkeit	ja
Schutzart (IP)	IP20
Verteilerart	Direkter Leuchtenanschluss

**Werkstoff**

Werkstoff des Gehäuses	Polyamid
Halogenfrei	ja
Kontaktmaterial	CuZn
Brandlast	0,069 kWh
Isolierteil Dauertemperaturbeständigkeit	100 °C
Oberflächenbehandlung	versilbert

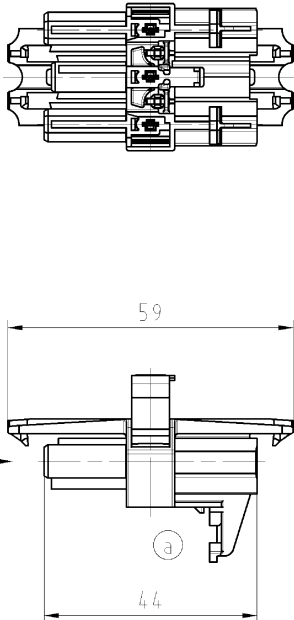
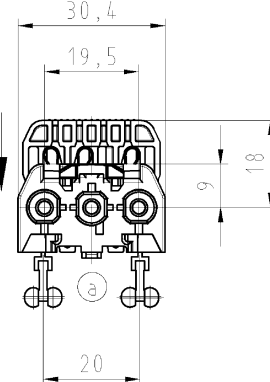
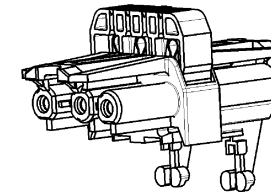
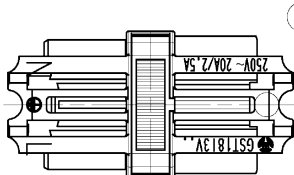
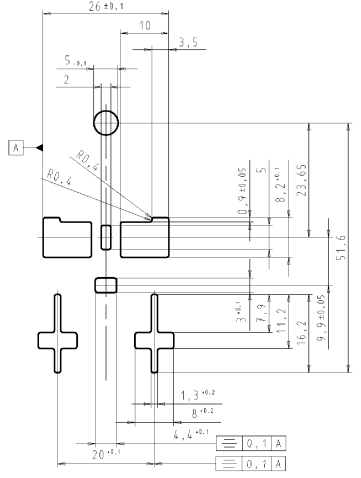
**Abmessungen**

Länge	59 mm
Breite	30,4 mm

Höhe	29,55 mm
------	----------

**Zubehör**

Art. Nr.	Typ	Beschreibung
92.931.3053.0	Steckverbinder GST18i3S B1 ZR1 WS	GST18i3 Steckverbinder, 3-polig, Buchse mit Schraubanschluss, Kodierung Netz 250 V, 20 A, Kodierfarbe weiß, Zulentlastungsfarbe weiß
92.932.3053.0	Steckverbinder GST18i3S S1 ZR1 WS	GST18i3 Steckverbinder, 3-polig, Stecker mit Schraubanschluss, Kodierung Netz 250 V, 20 A, Kodierfarbe weiß, Zulentlastungsfarbe weiß
92.933.0053.0	Steckverbinder GST18i3F B2 ZR1 WS	GST18i3 Steckverbinder, 3-polig, Buchse mit Federkraftanschluss, Kodierung Netz 250 V, 20 A, Kodierfarbe weiß, Zulentlastungsfarbe weiß
92.934.0053.0	Steckverbinder GST18i3F S2 ZR1 WS	GST18i3 Steckverbinder, 3-polig, Stecker mit Federkraftanschluss, Kodierung Netz 250 V, 20 A, Kodierfarbe weiß, Zulentlastungsfarbe weiß
05.561.3653.0	Verschlussstück GST18i3VS B WS	Verschlussstück für Buchsenteile GST18i3, weiß
05.561.3653.1	Verschlussstück GST18i3VS B SW	Verschlussstück für 3-poliges GST18/3 Buchsenteil, Farbe: schwarz
05.564.5353.0	Verschlussstück GST18i3/4/5 SW	Verschlussstück 12 polig schwarz für GST18i3-6 Buchsenteile
05.564.5353.2	Verschlussstück GST18i3/4/5 WS	Verschlussstück 12 polig weiß für GST18i3-6 Buchsenteile
05.594.4250.0	Verschlussstück ST18/3B + GST18i3 ST WS	Verschlussstücke für GST18i3 Steckerteil oder ST18/3 Buchsenteil, Farbe: weiß
05.594.4253.0	Verschlussstück ST18/3B + GST18i3 ST WS	Verschlussstücke für GST18i3 Steckerteil oder ST18/3 Buchsenteil, Farbe: schwarz

<p>These dimensions will be explicitly checked at delivery          Only inspection dimensions          Mit diesen Maßen werden die Abnahme besonders geprüft          Ausschließlich Prüfmaße          Mit diesen Maßen sind nur für interne Abnahme-geplante</p>		<p>Abdeckung vorverrastet          cover perlocked          Haltekraft der Abdeckung &gt; 75N          cover holding force &gt; 75N</p> 		<p>Haltekraft je Kontaktteil min. 30N          holding force per contact min. 30N</p> 	<p><b>BLECHAUSSCHNITT</b>  <b>sheet metal cut-out</b></p>  <p>Blechdicke 0,4mm - 0,8mm          sheet thickness 0,4mm - 0,8mm</p> <p>Nichtbemaßte Radien R=0,5          not dimensioned radii R=0,5</p> <p>Nur einsetzbar in Verbindung mit der BJB-Leuchtenklemme.          Only applicable with the BJB-lighting fixture terminal</p>
<p>1</p>	<p>2</p>	<p>3</p>	<p>4</p>	<p>5</p>	<p>6</p>

Weitergabe sowie Vervielfältigung dieses Dokuments, Verwertung und Mitteilung seiner Inhalte sind verboten, soweit nicht ausdrücklich gestattet. Die Reproduktion, Verbreitung und Vervielfältigung dieses Dokuments ist ohne die Genehmigung des Herstellers ist ausdrücklich untersagt.

Zulässige Abweichungen nach DIN 7167/Permissible deviations acc. to DIN 7167. (This DIN-standard describes the envelope principle. According to the envelope principle the deviations of form and parallelism are limited by the size tolerances).		mei/no <input checked="" type="checkbox"/> Stoffverbots- und Deklarationsliste nach DIN-TM-05/03 ist einzuhalten. List of banned and declarable substances according to Wieland document e-DU-TM-05/03 is to obey.	
Freitoleranz nach General tolerance	CAD - Zeichnung, keine manuellen Änderungen CAD - drawing, no manual modifications allowed	1. Verwendung: First Use:	Blatt: 1 von Sheet: 1 of 1
	Werkstoff/Material	2007 gezeichnet drawn 16.03. geprüft checked Lanz S.	Zeichnung Nr./Drawing No. 92.030.2153.0 01K b
	Maßstab/Scale	Normpr. stand. check	Index
	1:1	Maße in mm/Dimensions are in mm	
	Vol.	mm	Ersatz für/Replacement for: -
b	07.06.2013/	Type	
a	22.07.2009/	Benennung/Title	
Index	Datum / Blatt Date / Sheet	T_VERTEILER_OHNE_KLEMME	
Änderung/Revision		250V AC 20A/2,5A	

920302153001K\_2\_09063030 Lanz 2013-06-07T11:58:40 1:000