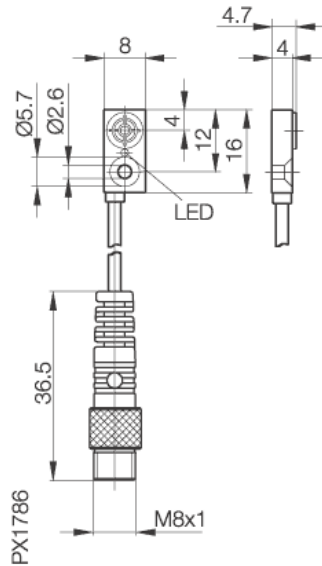


BES R04KC-PSC15B-EP00,13-GS49
BES01YA

PNP
Schließer (NO)
bündig einbaubar, Sn = 1,5 mm

BALLUFF
sensors worldwide



Elektrische Daten

| | |
|--|-----------------------------|
| Hysterese max. (H) | 15 % |
| Leerlaufstrom bedämpft | = 10 mA |
| Reststrom max. (I _r) | 50 µA |
| Restwelligkeit max. von U _e | 10 % |
| Schaltausgang | PNP |
| Schaltfunktion | Schließer (NO) |
| Schaltfrequenz (f) | 600 Hz |
| Spannungsfall statisch max. | 1,5 V |
| Betriebsspannung max. DC (U _B) | 30 V |
| Betriebsspannung min. DC (U _B) | 10 V |
| Anschluss | Kabel mit Steckverbinder M8 |
| Bemessungsbetriebsspannung DC | 24 DC V |
| Bemessungsbetriebsstrom (I _e) | 100 mA |
| Bereitschaftsverzug max. (t _v) | 10 ms |
| Elektrische Ausführung | DC, Gleichspannung |
| Gebrauchskategorie | DC 13 |

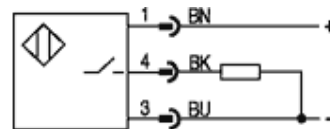
Mechanische Daten

| | |
|--------------------------------|------------------|
| Anzahl der Leiter | 3-Draht |
| Nennschaltabstand (sn) | 1,5 mm |
| Gesicherter Schaltabstand (Sa) | 0...1,2 mm |
| Kabelkurzbezeichnung | Li12Y-11Y-0 |
| Mechanische Einbaubedingung | bündig einbaubar |
| Umgebungstemperatur max. | +70 °C |
| Umgebungstemperatur min. | -25 °C |
| Verschmutzungsgrad | 3 |
| Werkstoff der aktiven Fläche | PA 6-GF30 |
| Werkstoff, Gehäuse | PA 6-GF30 |
| Wiederholgenauigkeit (R) | 1 % |

Allgemeine Daten

| | |
|------------------|------------|
| Schutzart IP | IP67 |
| Verpolungssicher | nein |
| Zulassung | CE,c_ul_us |
| Funktionsanzeige | ja |
| Kurzschlußschutz | ja |

Anschlussbild



Steckerbild



www.balluff.com

Balluff Europe: +49 7158 173 -0
Balluff USA: 1-800-54 3-83 90
Balluff Asia: +86 21-50 64 41 31

Online Productinformation
2009-03-16