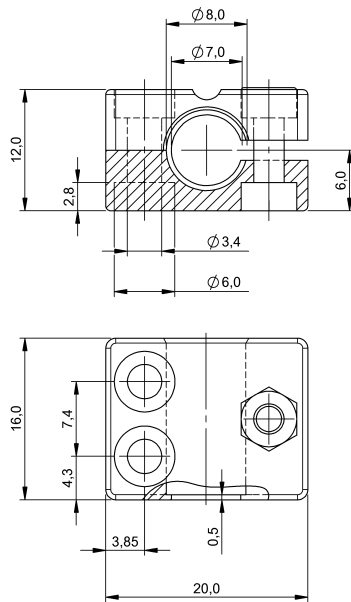


BES 08,0-KB-3-F
Bestellcode: BAM00A6

Mechanisches Zubehör

Klemmhalter

BALLUFF
sensors worldwide



Mechanische Daten

Werkstoff	PA6
Ausführung	Befestigungsschelle
Anzugsdrehmoment Klemmschraube	1,1 Nm
Befestigungsart	schrauben/klemmen

Grunddaten

Verwendung	Use with sensors Ø8 mm and M8
------------	-------------------------------

Bemerkungen

Der Näherungsschalter wird bis auf Festanschlag in den Klemmhalter geschoben und mit der Druckschraube fixiert.

Begriffserklärungen siehe Hauptkatalog.

Änderungen vorbehalten.