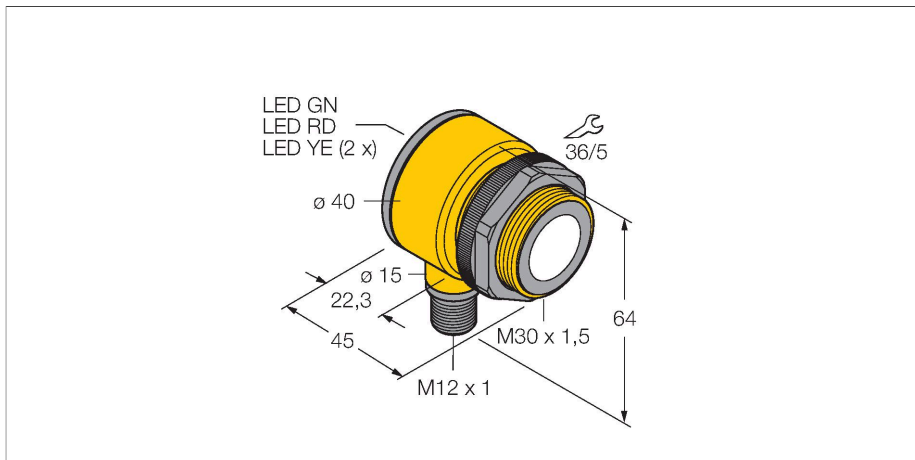


T30UXUAQ8

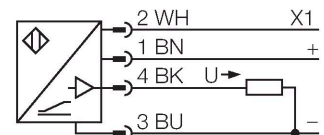
Ultraschallsensor – Reflexionstaster



Merkmale

- Kompakte Bauform
- Anschluss über Steckverbinder M12X1, 4-polig
- Analogausgang 0...10 V
- Ansprechzeit wählbar
- Integrierte Temperaturkompensation
- Messbereich über Teach-In einstellbar

Anschlussbild



Funktionsprinzip

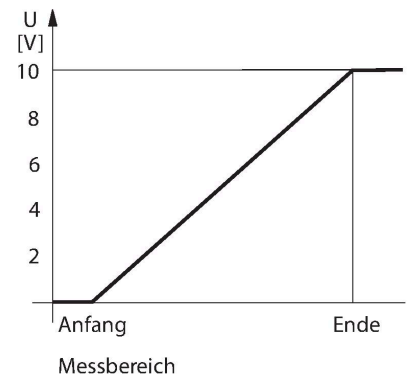
Ultraschallsensoren erfassen mit Hilfe von Schallwellen berührungslos und verschleißfrei eine Vielfalt von Objekten. Dabei spielt es keine Rolle, ob das Objekt durchsichtig oder undurchsichtig, metallisch oder nichtmetallisch, fest, flüssig oder pulverförmig ist. Auch Umgebungseinflüsse wie Sprühnebel, Staub oder Regen beeinträchtigen die Funktion kaum.

Technische Daten

Typ	T30UXUAQ8
Ident-No.	3080465
Ultraschall Daten	
Funktion	Näherungsschalter
Reichweite	100...1000 mm
Ultraschall-Frequenz	224 kHz
Wiederholgenauigkeit	≤ ± 0.5 mm
Temperaturdrift	≤ 0.02 % v.E. / K
Kantenlänge des Nennbetätigungselement	100 mm
Elektrische Daten	
Betriebsspannung	10...30 VDC
Ansprechzeit typisch	< 45 ms
Bereitschaftsverzug	≤ 500 ms
Ausgangsfunktion	Analogausgang
Spannungsausgang	0...10 V
Hysterese	≤ 2 mm
Kurzschlusschutz	ja / taktend
Verpolungsschutz	vollständig
Drahtbruchsicherheit	ja
Mechanische Daten	
Bauform	Rohr, T30U
Abstrahlrichtung	gerade
Abmessungen	Ø 40 x 45 mm
Gehäusewerkstoff	Kunststoff, PBT
Schallwandlerwerkstoff	Kunststoff, Epoxyd-Harz und PU-Schaum
Elektrischer Anschluss	Steckverbinder, M12 x 1, PVC

Technische Daten

Umgebungstemperatur	-40...+70 °C
Relative Luftfeuchtigkeit	95 %
Schutzart	IP67
Betriebsspannungsanzeige	LED
Objekt erfasst	LED, rot
Tests/Zulassungen	
Zulassungen	CE, cULus listed



Montagezubehör

SMB30A 3032723

Montagewinkel, rechteckig, Edelstahl, für Sensoren mit 30mm Gewinde

SMB30FAM10 3011185

Montagewinkel, Edelstahl, für 30mm-Gewinde, Gewinde M10 x 1,5

SMB30SC 3052521

Montagehalterung, PBT-schwarz, für Sensoren mit 30-mm-Gewinde, ausrichtbar

Anschlusszubehör

Maßbild	Typ	Ident-No.	
	RKC4.4T-2/TEL	6625013	Anschlussleitung, M12-Kupplung, gerade, 4-polig, Leitungslänge: 2m, Mantelmaterial: PVC, schwarz; cULus-Zulassung; andere Leitungslängen und Ausführungen lieferbar, siehe www.turck.com
	WKC4.4T-2/TEL	6625025	Anschlussleitung, M12-Kupplung, gewinkelt, 4-polig, Leitungslänge: 2m, Mantelmaterial: PVC, schwarz; cULus-Zulassung; andere Leitungslängen und Ausführungen lieferbar, siehe www.turck.com

Maßbild	Typ	Ident-No.	
	RKS4.5T-2/TEL	6626361	Anschlussleitung, M12-Kupplung, gerade, 5-polig, Leitungslänge: 2m, Mantelmaterial: PVC schwarz; geschirmt; cULus-Zulassung; andere Leitungslängen und Ausführungen lieferbar, siehe www.turck.com
	WKS4.5T-2/TEL	6626364	Anschlussleitung, M12-Kupplung, gewinkelt, 5-polig, Leitungslänge: 2m, Mantelmaterial: PVC schwarz; geschirmt; cULus-Zulassung; andere Leitungslängen und Ausführungen lieferbar, siehe www.turck.com