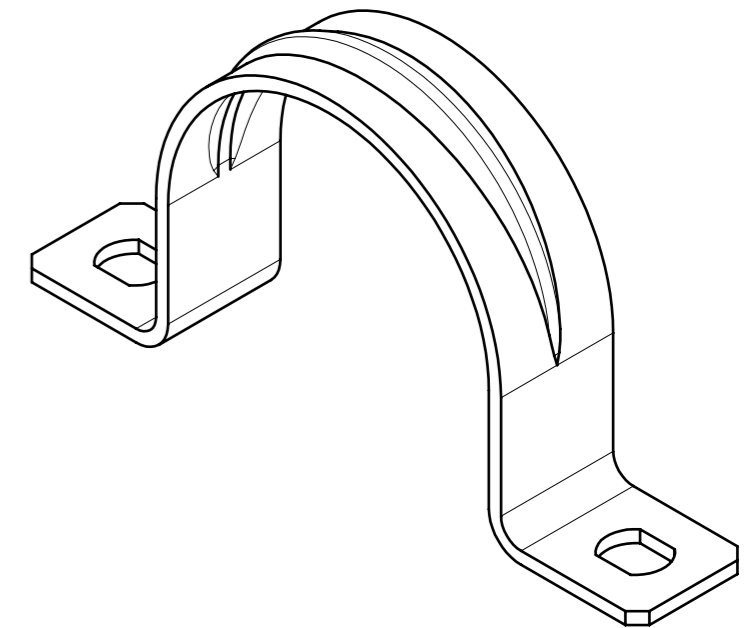
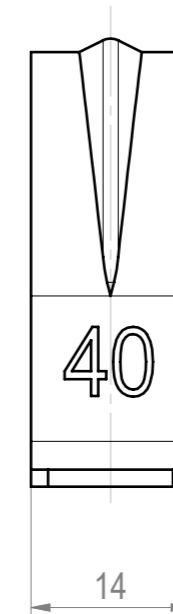
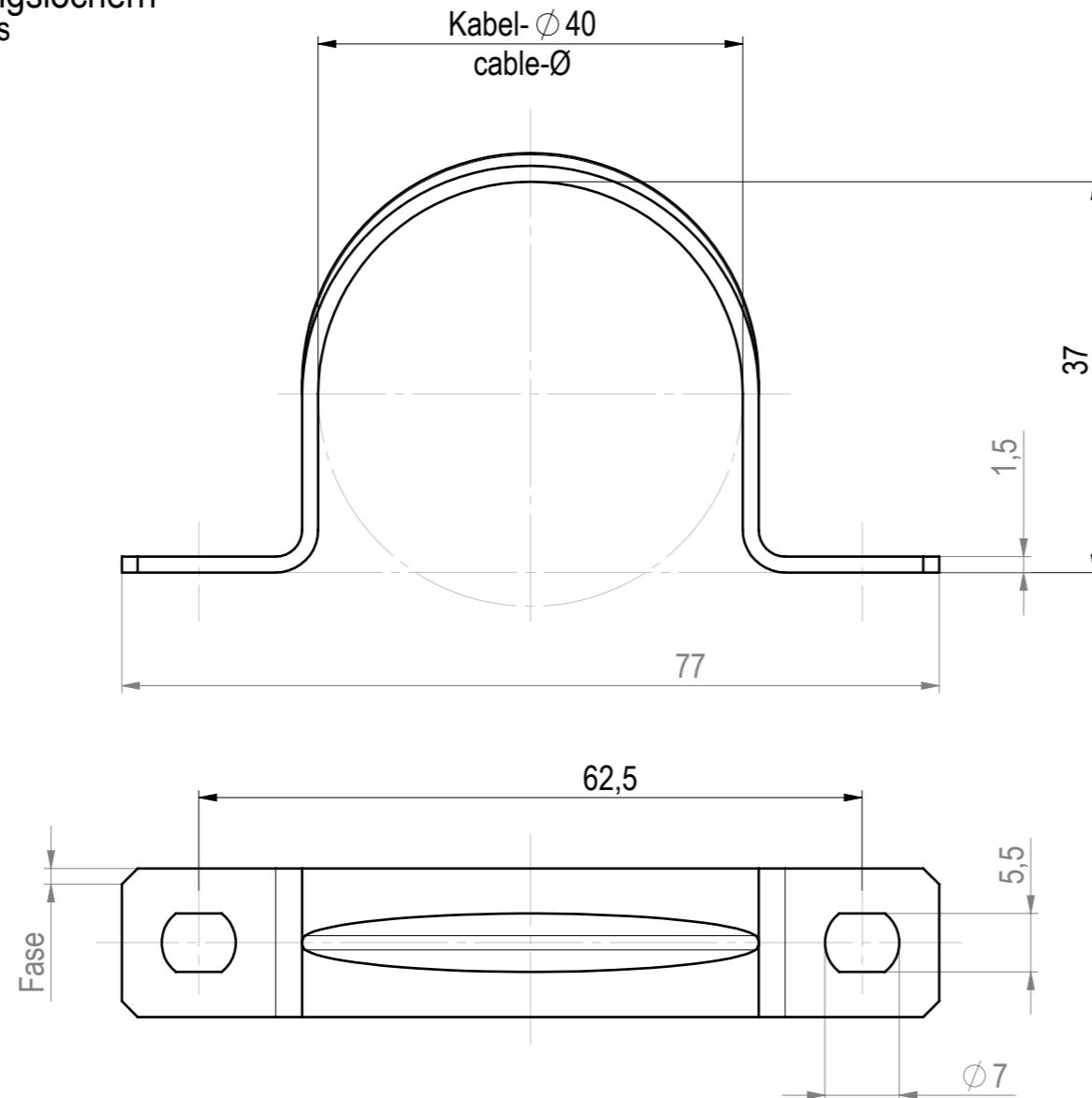


Befestigungsschelle 736M40, für Kabel-Ø 40 mm

saddle 736M40, for cable-Ø 40 mm

zweilappig, mit Befestigungslöchern
two-lobed, with mounting holes



Werkstoff: Stahl, galv. verzinkt
material: steel, galvanized

Befestigungsschelle zur Befestigung von Stahlpanzerrohren,
Kabeln und Leitungen.
Saddle for fixing of reinforced steel conduits, cables and conductors.

Verwendbar für: Kabel und Rohre mit metrischer Abmessung M40, nach DIN EN 60423.
usable for: cables and pipes with metric dimension M40, according to DIN EN 60423.

| geprüft / approved: | | Alle Maßangaben in [mm] | All dimensions in [mm] | Maßstab Scale |
|---|------------|---|---|------------------|
| Name | Datum/Date | Benennung Befestigungsschelle, zweilappig, Ø40mm | | |
| joerg-adams | 02.03.2018 | Title saddle, two-lobed, Ø40mm | | |
| gezeichnet / drawn by: | | Modellnummer / Model no. | CAD-ID | |
| Name | Datum/Date | 736M40 | 188864 | |
| andrea-mohr | 26.02.2018 | Technische Änderungen vorbehalten / Subject to technical alteration | | |
|  NIEDAX GROUP ® | | | NX-Norm | |
| | | | Kleinhuis GmbH + Co. KG, Asbacherstraße 141 D-53545 Linz / Rhein www.kleinhuis.de | |