

Benennung/Description

Dauerleuchte Perm. Beacon

Artikel-Nummer
Material number

200 #00 00

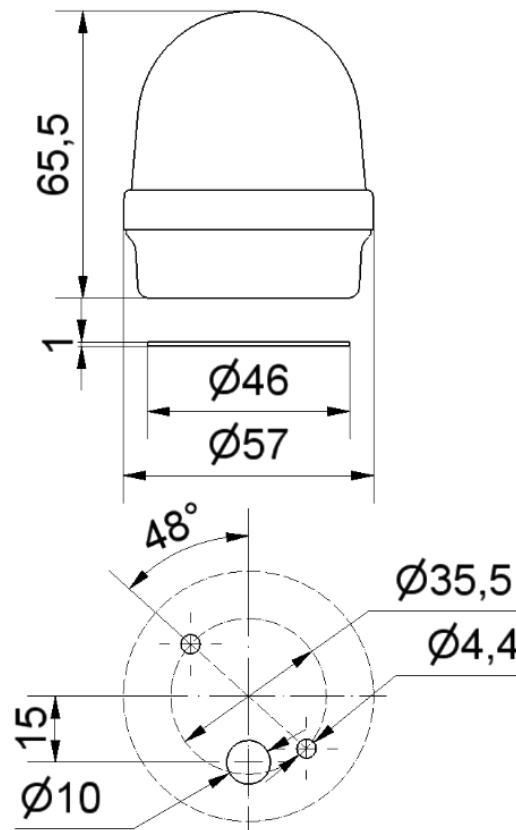
Ausdruck ist nur zur Information und wird bei Änderung nicht berücksichtigt. / This printed copy is for information only and is subject to alteration.

Bestell-Nr. / order no.

200 #00 00 12 - 230 V AC/DC ca. 50 g



1 = RD 2 = GN 3 = YE 4 = CL 5 = BU



Elektrische Daten		Electrical specifications	
Einschaltdauer	100 % ED	Duty cycle	100 %
Lebensdauer	Leuchtmittelabhängig	Life duration	dependent on illuminant
Spannungsbereich	12 - 230 V ± 10 %	Voltage range	12 - 230 V ± 10 %
Mechanische Daten		Mechanical specifications	
Anschluss	CAGE CLAMP®-Technik bis 2,5mm ² eindrätig	Connection	CAGE CLAMP®-Technology up to 2,5mm ² single wire
Befestigung	Bodenmontage	Fixing	Base mounting
Dichtung	Vorhanden	Seal	Available
Einbaulage	Beliebig	Installation position	As required
Fassung	B15d (Bajonett)	Socket	B15d (bayonet)
Kabeleinführung	Durchgangsloch, Kabeldurchmesser max. 10 mm	Cable entry	Through hole, cable diameter max. 10 mm
Lampe	max. 7 W	Bulb	max. 7 W
Schutzart	IP65 in montiertem Zustand	Protection rating	IP65 when mounted
Temperatur	-20° ... +50 °C	Temperature	-20° ... +50 °C
Umgebungsbedingungen	Verschmutzungsgrad 3, U _i = 250V; U _{imp} = 2.500V; oder Überspannungskategorie II	Environmental conditions	Pollution degree 3, U _i = 250V, U _{imp} = 2.500V; or Overvoltage category II
Werkstoff Kalotte	PC	Material dome	PC
Werkstoff Sockel	PA-GF	Material base	PA-GF
Sonstige Daten		Other specifications	
Besonderheiten	CAGE CLAMP® ist ein eingetragenes Warenzeichen der WAGO Kontakttechnik GmbH. Der Kunde muss eine geeignete Sicherungsschraube für Bohrungen D 1,9mm verwenden! Nur dann wird IP40 erreicht.	Characteristics	CAGE CLAMP® is a registered trade mark of WAGO Kontakttechnik GmbH. Customer must use a suitable locking screw for D1,9mm holes to ensure IP40.
Hinweis	Alle Angaben beziehen sich auf U _{nenn} und Raumtemperatur. Die Hinweise der Montageanleitung sind zu beachten.	Note	All specifications refer to U _{nom} and room temperature. The advice contained in the installation instruction is to be observed.
Vorschriften	Die zutreffenden EU-Richtlinien werden erfüllt.	Regulations	Conforms to current EU Directives.
Zulassung		Approval	

