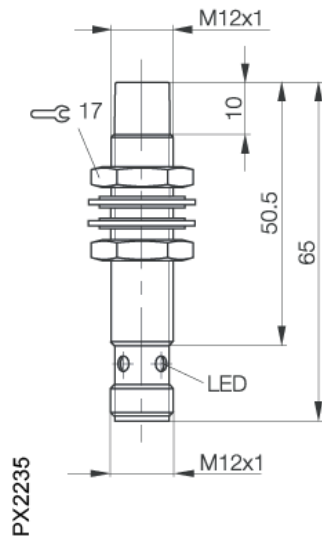


BES M12MG-PSC80F-S04G
BES004N

PNP
Schließer (NO)
nicht bündig einbaubar, Sn = 8 mm ■■

BALLUFF
sensors worldwide



Elektrische Daten

Ausgangswiderstand (Ra)	33k+D
Elektrische Ausführung	DC, Gleichspannung
Leerlaufstrom bedämpft	10 mA
Leerlaufstrom unbedämpft	3 mA
Spannungsfall statisch max.	2,5 V
Bem. Isolationsspannung (Ui)	250 AC
Hysterese max. (H)	20 %
Schaltausgang	PNP
Bemessungsbetriebsspannung DC	24 DC V
Bemessungsbetriebsstrom (Ie)	200 mA
Gebrauchskategorie	DC 13
Reststrom max. (Ir)	10 µA
Restwelligkeit max. von Ue	15 %
Betriebsspannung max. DC (UB)	30 V
Betriebsspannung min. DC (UB)	10 V
Anschluss	Stecker S4 (M12)
Bereitschaftsverzug max. (tv)	20 ms
Lastkapazität max. zulässig	0,5 µF
Schaltfunktion	Schließer (NO)
Schalfrequenz (f)	800 Hz

Mechanische Daten

Anzahl der Leiter	3-Draht
Durchmesser	M12x1 mm
Gesicherter Schaltabstand (Sa)	0...6,4 mm
Werkstoff der aktiven Fläche	PBT
Werkstoff, Gehäuse	CuZn, Ni-frei beschichtet
Mechanische Einbaubedingung	nicht bündig einbaubar
Umgebungstemperatur max.	+70 °C
Umgebungstemperatur min.	-25 °C
Nennschaltabstand (sn)	8 mm
Verschmutzungsgrad	3
Wiederholgenauigkeit (R)	5 %

Allgemeine Daten

Funktionsanzeige	ja
Kurzschlußschutz	ja
Verpolungssicher	ja
Zusatztext 2	Siehe Einbauhinweise 825357
Marke	GlobalProx
Schutzklasse	2
Schutzart IP	IP67
Zulassung	CE,c_ul_us

Anschlussbild



Steckerbild



www.balluff.com

Balluff Europe: +49 7158 173 -0
Balluff USA: 1-800-54 3-83 90
Balluff Asia: +86 21-50 64 41 31

Online Productinformation
2010-05-17