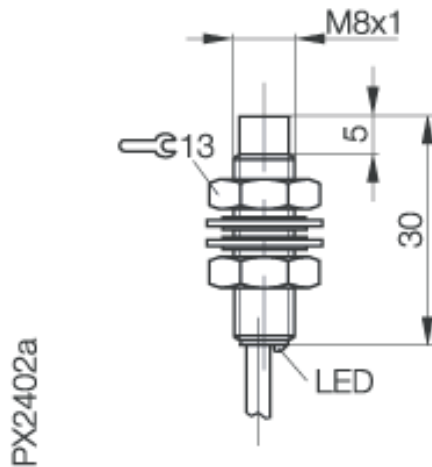


BES M08ED-PSC40F-BV02  
BES000Z

PNP  
Schließer (NO)  
nicht bündig einbaubar, Sn = 4 mm ■■

**BALLUFF**  
sensors worldwide



#### Elektrische Daten

Anschluss	Kabel
Ausgangswiderstand (Ra)	33 + D kOhm
Gebrauchskategorie	DC 13
Schaltausgang	PNP
Schaltfunktion	Schließer (NO)
Bemessungsbetriebsspannung DC	24 DC V
Elektrische Ausführung	DC, Gleichspannung
Reststrom max. (Ir)	10 µA
Restwelligkeit max. von Ue	15 %
Bereitschaftsverzug max. (tv)	20 ms
Leerlaufstrom bedämpft	10 mA
Leerlaufstrom unbedämpft	3 mA
Betriebsspannung max. DC (UB)	30 V
Betriebsspannung min. DC (UB)	10 V
Bemessungsbetriebsstrom (Ie)	200 mA
Bem. Isolationsspannung (Ui)	250 AC
Hysterese max. (H)	15 %
Lastkapazität max. zulässig	0,5 µF
Schaltfrequenz (f)	1500 Hz
Spannungsfall statisch max.	2,5 V

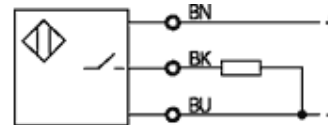
#### Mechanische Daten

Anzahl der Leiter	3-Draht
Gesicherter Schaltabstand (Sa)	0...3,2 mm
Kabelkurzbezeichnung	LiYY-O
Wiederholgenauigkeit (R)	5 %
Mechanische Einbaubedingung	nicht bündig einbaubar
Werkstoff, Gehäuse	Stahl nichtrostend
Umgebungstemperatur max.	+70 °C
Umgebungstemperatur min.	-25 °C
Nennschaltabstand (sn)	4 mm
Durchmesser	8 mm
Leiterquerschnitt	3x0,14
Verschmutzungsgrad	3
Werkstoff der aktiven Fläche	PA12

#### Allgemeine Daten

Kurzschlußschutz	ja
Marke	GlobalProx
Zusatztext 2	Siehe Einbauhinweise 825357
Verpolungssicher	ja
Funktionsanzeige	ja
Zulassung	CE,c_ul_us
Schutzart IP	IP68 nach BWN Pr 20
Schutzklasse	2

#### Anschlussbild



[www.balluff.com](http://www.balluff.com)

Balluff Europe: +49 7158 173 -0  
Balluff USA: 1-800-54 3-83 90  
Balluff Asia: +86 21-50 64 41 31

Online Productinformation  
2010-05-17