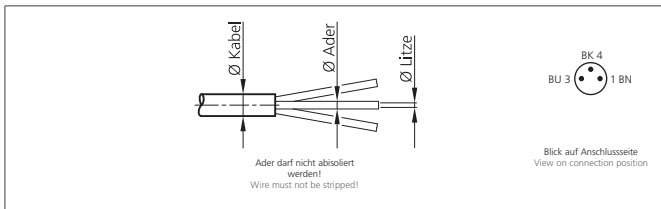


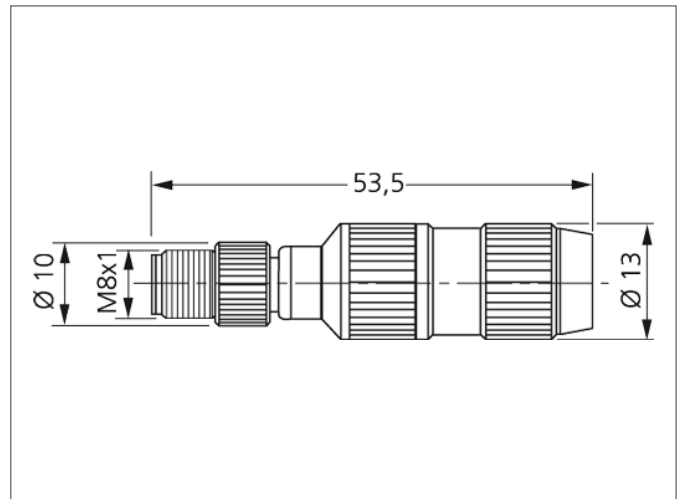
## MS-Z-8 Steckverbinder

- Metall-/Kunststoffgehäuse
- Metallgewinde drehbar
- Schnellmontage ohne Werkzeuge
- 3-polig
- Hohe Schutzart bis IP 67



### Sicherheitshinweis

Diese Geräte sind nicht zulässig für Sicherheitsanwendungen, insbesondere bei denen die Sicherheit von Personen von der Gerätefunktion abhängig ist. Der Einsatz der Geräte muss durch Fachpersonal erfolgen.



TECHNISCHE DATEN (typ.)	+20°C, 24V DC
Bauform	gerade
Betriebsspannung	32 V DC
Umgebungstemperatur	-25 ... +85 °C
Schutzart	IP 67
Gehäusematerial	Metall/Kunststoff
Anschluss sensorseitig	Selbstkonfektionierbar, Schneidklemmen, 3-polig
Anschluss steuerungsseitig	Stecker, M8x1, 3-polig
Für Ø Kabel	4,0 ... 5,1 mm
Für Ø Ader	1,0 ... 1,6 mm, (Ader darf nicht abisoliert werden!)
Für Litzen	0,25 ... 0,50 mm <sup>2</sup>