

**Produktdatenblatt**

Art. Nr. 02.123.7302.0

**Buchsenkrimpkontakt 2,5 QMM AG**

Buchsenkrimpkontakte für Leitungsquerschnitt: 2,5 qmm, versilbert



Art. Nr.	02.123.7302.0
EAN	4015573053403
Bestelleinheit	200 Stück

**Zulassungen**
**Technische Daten**
**Allgemein**

Abisolierlänge	7 mm
Aderquerschnitt flexibler Draht Min.	2,5 mm <sup>2</sup>
Aderquerschnitt flexibler Draht Max.	2,5 mm <sup>2</sup>
UL/CSA Aderquerschnitt flexibler Draht Min.	14 AWG
UL/CSA Aderquerschnitt flexibler Draht Max.	14 AWG
Anschlussart	Crimp
Werkstoff	Messing
Massivkontakt	ja
Kontaktstiftdurchmesser	2,5 mm
Brennbarkeitsklasse des Isolierstoffs nach UL 94	sonstige
Übergangswiderstand	# 1,5 mOhm

**Zubehör**

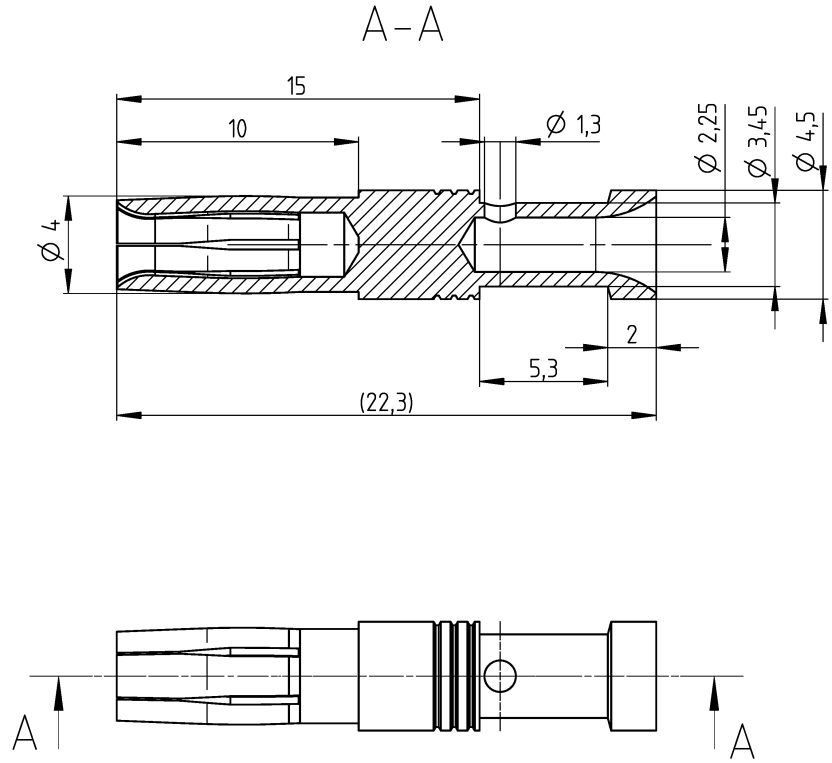
Art. Nr.	Typ	Beschreibung
05.502.2100.0	Crimpbacken B	Crimpbacken für revos Crimpzange, verwendbar bei Querschnitten von 0,14- 1,0 mm <sup>2</sup> , 1,5 mm <sup>2</sup> , 2,5 mm <sup>2</sup> und 4,0 mm <sup>2</sup>
05.502.3300.0	Kontaktaufnahme 3	Kontaktaufnahme 3
95.101.0800.0	Grundzange .	Grundzange mit Systemkoffer
05.502.3500.0	Ausdrückwerkzeug 500/690V-SER.	Ausdrückwerkzeug für gedrehte Kontakte und Buchsen mit einem Durchmesser von 2,5 mm

A  
Wiedergabe sowie Verwirklichung dieses Dokuments, Verwertung und Mitteilung seines Inhalts sind verboten, soweit nicht ausdrücklich gestattet. Jede Reproduktion ohne schriftliche Genehmigung ist untersagt.  
Reproduction of its contents to others without express authorization is prohibited.

CP  
These dimensions will be especially checked at delivery.  
Only inspection dimensions  
With JE marked dimensions are only valid for internal use.

D  
Diese Maße werden bei Abnahme besonders geprüft.  
Ausreichliche Prüfmäße  
Mit JE gekennzeichnete Maße sind nur für interne Zwecke gültig.

F  
Index Datum / Blatt  
Date / Sheet



Teilenummer /part number	Oberfläche /surface
02.123.7301.0	vergoldet /gold-plated
02.123.7301.7	vergoldet /gold-plated
02.123.7302.0	versilbert /silver-plated
02.123.7321.0	verzinkt /tin-plated

Weitere Daten siehe KATALOG oder eKatalog  
additional data see CATALOG or eKATALOG

www.wieland-electric.com  
eshop.wieland-electric.com

Tolerierung Size ISO 14405 (M) / Tolerance system Size ISO 14405 (M)  
(This ISO-standard describes the envelope principle. According to the envelope principle the deviations of form and parallelism are limited by the size tolerances).

ja/yes  Stoffverbots- und Deklarationsliste nach WN 5020.010 ist einzuhalten.  
Conformity with Wieland document WN 5020.010 e (list of prohibited / declarable hazardous substances) to be declared!

Freitoleranz nach General tolerance	CAD - Zeichnung, keine manuellen Änderungen CAD - drawing, no manual modifications allowed	1. Verwendung: First Use:	Blatt: 1 von Sheet: 1 of 1
/	Werkstoff / Material Messing /brass	Tag/Date 31.05.2021	Name Hoffmann T.
/	Maßstab / Scale 5:1	gezeichnet drawn	
/	Vol. mm³	Öfl./Srf. mm²	Ersatz für / Replacement for:
/		Type	Benennung/Titel Buchsenkontakt mit Crimpanschluss - 2,5 mm² /female connector with crimp connection - 2,5 mm²
Änderung / Revision	<b>wieland</b>	revos Basic	