

**Produktdatenblatt**

Art. Nr. 71.330.2435.1

**Gehäuseunterteil BAS GUT GL 24 M25 A1**

Gehäuseunterteil revos basic aus Aluminium, mit Einhandverriegelung und Gewindebohrung M25 rechts und links, niedrige Bauform, 24-polig



Art. Nr.	71.330.2435.1
EAN	4015573620896
Bestelleinheit	1 Stück

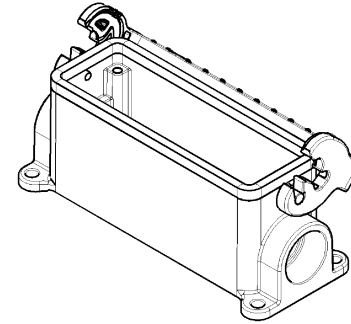
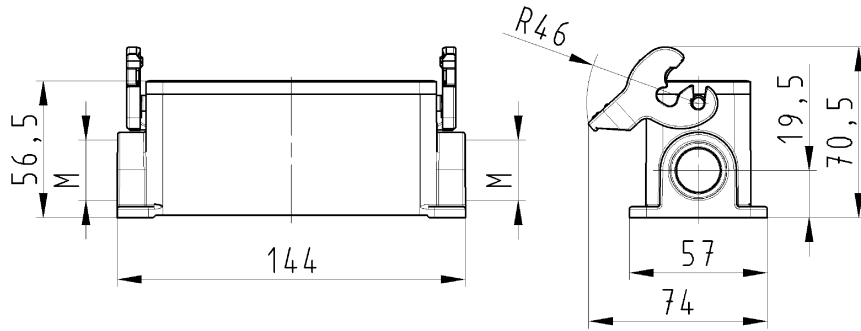
**Zulassungen**

**Technische Daten**
**Allgemein**

Werkstoff des Gehäuses	Aluminium
Farbe	grau
Oberfläche	pulverbeschichtet
Schutzart (IP)	sonstige
UV-beständig	ja
Brennbarkeitsklasse des Isolierstoffs nach UL 94	sonstige
Einsatztemperaturbereich min.	-40 °C
Einsatztemperaturbereich max.	120 °C

**Ausführung**

Baugröße	24
Ausführung des Gehäuses	Aufbau (Sockel)
Art der Verriegelung	Längsbügel
Kabeleinführung	zweiseitig
Art der Kabeleinführung	Gewinde
Mit Kabelverschraubung	nein
Gewindegröße M	25
Gewindegröße PG	
Klappdeckel	nein
EMV-Ausführung	nein
Länge	144 mm
Breite	57 mm
Höhe	57 mm



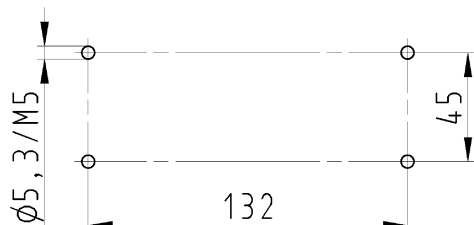
Varianten/Variants

.0



71.330.2435.1	BAS GUT GL 24 M25 A1	Gewindebohrung /Thread hole	X
71.330.2435.0	BAS GUT GL 24 M25 A0	Kabelverschraubung(KV).IP54 montiert /Cable gland(CG).IP54 assembled	
Bestellnummer /Order number	Typ /Type	Varianten /Variants	her- gestellt /drawn

Weitere Daten siehe KATALOG oder eKatalog. [www.wieland-electric.com](http://www.wieland-electric.com)  
Additional data see CATALOG or eCatalog. [eshop.wieland-electric.com](http://eshop.wieland-electric.com)



Bohrbild  
/Cut out

Tolerierung Size ISO 14405©/Tolerante system Size ISO 14405© (This ISO-standard describes the envelope principle. According to the envelope principle the deviations of form and parallelism are limited by the size tolerances).		ja/yes <input checked="" type="checkbox"/> Stoffverfalls- und Deklarationsliste nach DIN-TM-05/03 ist einzuhalten. Conformity with Wieland document (U)-TM-05/03 (List of prohibited / deklarable hazardous substances) to be declared!	
Freitoleranz nach General tolerance		CAD - Zeichnung, keine manuellen Änderungen CAD - drawing, no manual modifications allowed	1. Verwendung: First Use: -
Blatt: 1 von Sheet: 1 of 1		Zeichnung Nr./Drawing No.	
Werkstoff/Material Aluminium beschichtet/coated grau/grey		2013 gezeichnet drawn /6.06. Treschan	T 71.330.2435.0 13K
Maßstab/Scale 1:2		Normpr. Stand. check	Maße in mm/Dimensions are in mm
Vol. mm³		Ersatz für/Replacement for: -	
Änderung/Revision		wieland Elektrische Verbindungen	GEHAEUSEUNTERTEIL Baugröße 24-Kabelabgang 2xM25 Housing size 24-cable outlet 2xM25

Weitergabe sowie Vervielfältigung dieses Dokuments, Verwertung und Mitteilung  
seiner Inhalte sind verboten, soweit nicht ausdrücklich gestattet.  
The reproduction, distribution and utilization of this document as well as the  
communication of its contents to others without express authorization is prohibited.